

## Telecontrol-Geräte



**Anwendungsbeispiele**  
**TCR IP 4**

## Fernschalten – Außenbeleuchtung für eine Webcam mit dem TCR IP 4 schalten



Eine IP-Webcam überwacht den Außenbereich um ein Gebäude. Bei Dunkelheit kann aus der Ferne per Smartphone/Internet die Außenbeleuchtung eingeschaltet werden.

### Benötigte Geräte:

- TCR IP 4 [700 802 610](http://www.rutenbeck.de/TCR-IP-4)
- Patchkabel, z. B. 2 m [214 000 20](http://www.rutenbeck.de/TCR-IP-4)

### Bemerkungen:

- 1 Richten Sie unter [www.DynDNS.com](http://www.DynDNS.com) ein Konto ein.

Legen Sie die entsprechende Portnummer für den Fernzugriff im Router fest und schalten Sie sie frei (Bild 2, Pos. A).

Legen Sie fest, dass Telegramme über die vorgegebene Portnummer an den TCR IP 1 im lokalen Netz zu leiten sind (z. B. Port 9091 auf die Adresse 192.168.0.3) Diese Einstellung wird bei den meis-

ten Routern unter dem Menüpunkt „Virtueller Server“ oder „Port Forwarding“ gemacht. Über die Eingabe `http://hostname:9091/` lässt sich nun der TCR IP 4 anwählen.

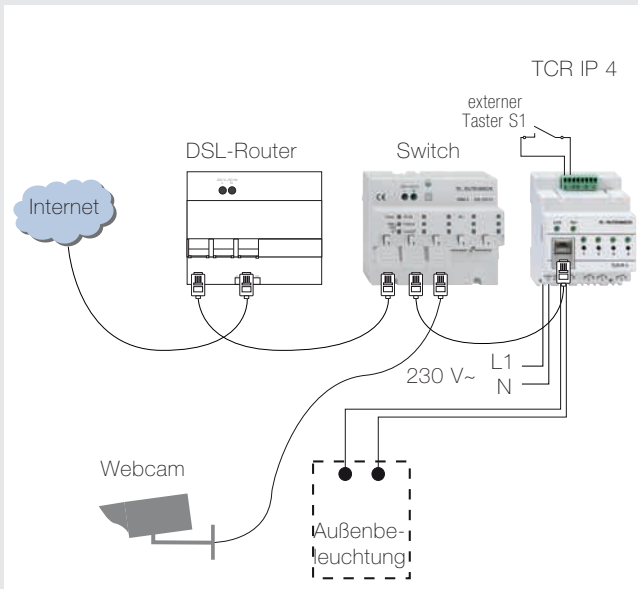


Bild 1

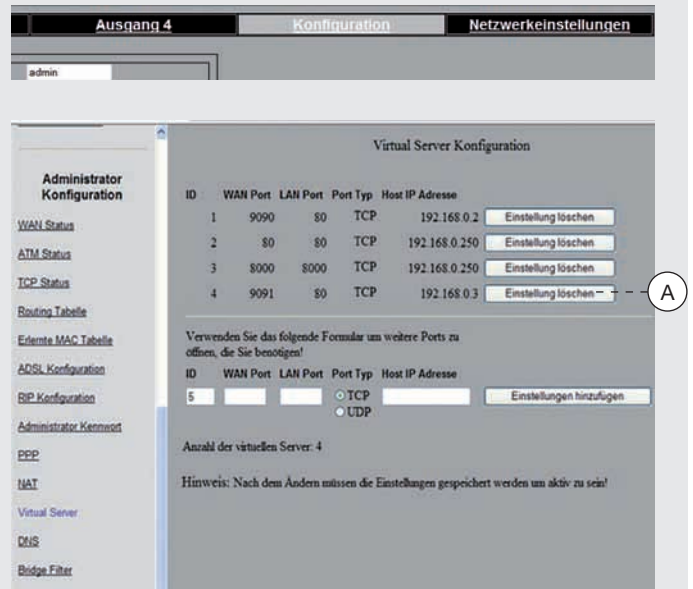


Bild 2



Bild 3

Schaltbild TCR IP 4 zum Schalten der Außenbeleuchtung

## Fernschalten – Türsteuerung mit dem TCR IP 4



Per Browser kann kontrolliert werden, ob die Türen eines Firmengebäudes geöffnet oder geschlossen

sind. Bei Bedarf können die Türen geöffnet oder geschlossen werden.

### Benötigte Geräte:

- TCR IP 4 700 802 610
- Patchkabel, z. B. 2 m 214 000 20

### Bemerkungen:

Der Pförtner muss einige Türen des Betriebs überwachen. Über den Browser kann er die Türen individuell ver- oder entriegeln. Die Zeitschaltfunktion stellt sicher, dass alle Türen von 18.00 Uhr abends bis 5.00 Uhr morgens verriegelt sind. Ob die Türen geöffnet oder geschlossen sind, kann der Pförtner unter dem Registerreiter „Schalten“ (Bild 3) ermitteln und ändern. Der Zugriff auf den TCR IP 4 ist über Passwörter geschützt (Bild 2).

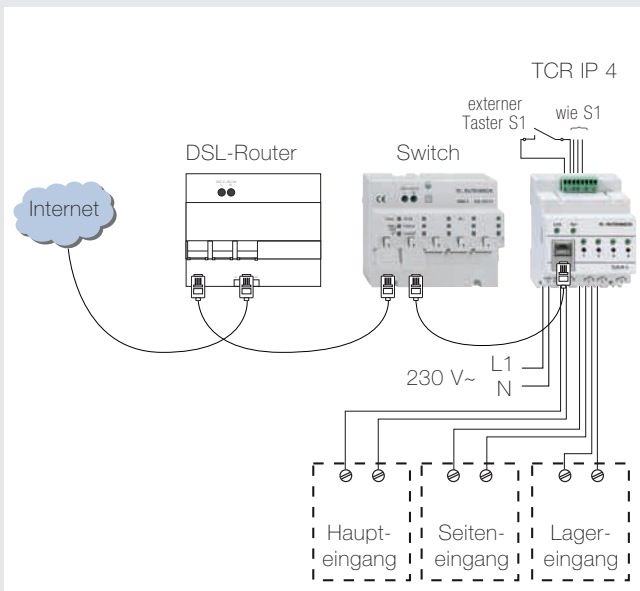


Bild 1

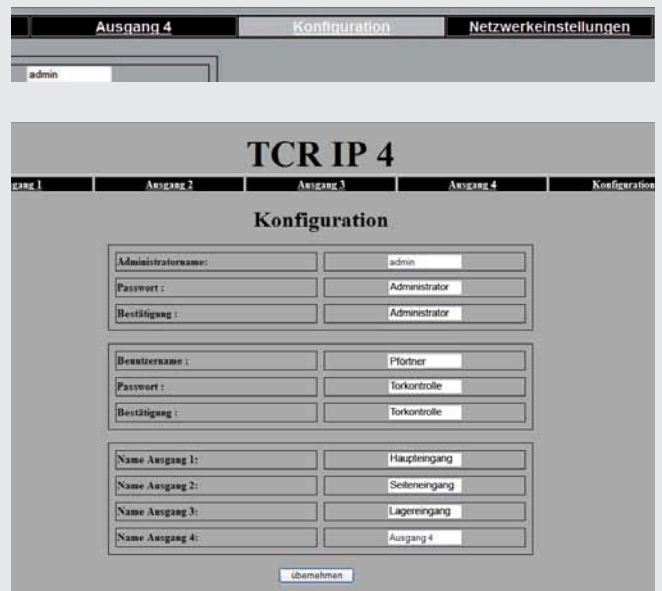


Bild 2

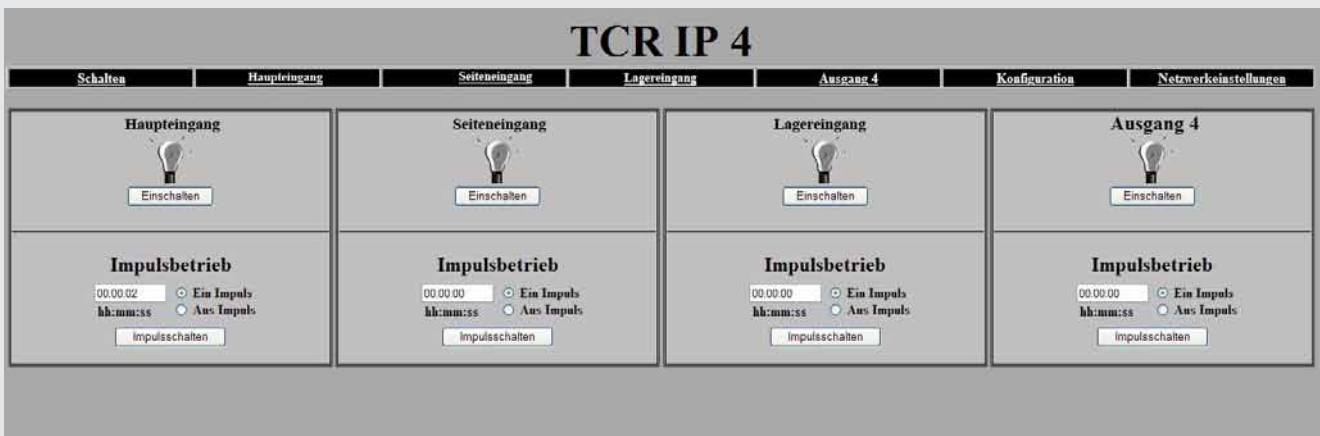


Bild 3

Schaltbild TCR IP 4 zur Türsteuerung

## Fernschalten – Kompressorsteuerung mit dem TCR IP 4



Freitagmittag werden die Kompressoren abgeschaltet. Bei Bedarf kann am Sonntagabend der Kompressor wieder eingeschaltet werden, um am Montagmorgen betriebsbereit zu sein.

### Benötigte Geräte:

- TCR IP 4 [700 802 610](#)
- Patchkabel, z. B. 2 m [214 000 20](#)

### Bemerkungen:

In einem Betrieb werden die Kompressoren über die Zeitschaltfunktion des TCR IP 4 ab Freitagmittag über das Wochenende ausgeschaltet, weil nicht gearbeitet wird. Am Sonntagabend um 23.00 Uhr werden sie wieder eingeschaltet, damit sie am Montagmorgen betriebsbereit sind.

Der Betriebsleiter hat über den Browser seines PCs jederzeit die Möglichkeit, die Kompressoren bedarfsgerecht – außerhalb der Zeitschaltfunktion – ein- oder auszuschalten.

Hierfür wird er als Benutzer mit Passwort in der Konfiguration eingetragen, so dass ein unbeberechtigter Zugriff verhindert wird.

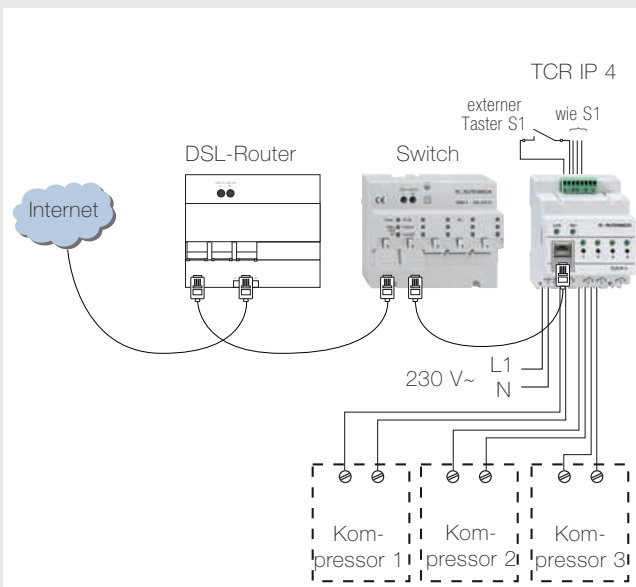


Bild 1

Bild 2

Schalten	Kompressor 1	Kompressor 2	Kompressor 3	Ausgang 4	Konfiguration	Netzwerkeinstellungen	
Systemzeit: Freitag, 25.11.2011 13:44:52			TCR IP4-Zeit: Freitag, 25.11.2011 13:44:43				
Nr.	Aktivieren	Uhrzeit	Wochentag	Tag	Monat	Jahr	Aktion
1	wöchentlich	23:00:00 hh:mm:ss	Mo Di Mi Do Fr Sa So [ ] [ ] [ ] [ ] [ ] [ ] [ ]	Aus	Aus	2010	Einschalten
2	wöchentlich	13:00:00 hh:mm:ss	Mo Di Mi Do Fr Sa So [ ] [ ] [ ] [ ] [ ] [ ] [ ]	Aus	Aus	2010	Ausschalten
3	Aus	00:00:00 hh:mm:ss	Mo Di Mi Do Fr Sa So [ ] [ ] [ ] [ ] [ ] [ ] [ ]	Aus	Aus	2010	Einschalten
4	Aus	00:00:00 hh:mm:ss	Mo Di Mi Do Fr Sa So [ ] [ ] [ ] [ ] [ ] [ ] [ ]	Aus	Aus	2010	Einschalten
5	Aus	00:00:00 hh:mm:ss	Mo Di Mi Do Fr Sa So [ ] [ ] [ ] [ ] [ ] [ ] [ ]	Aus	Aus	2010	Einschalten

Bild 3

Schaltbild TCR IP 4 zur Kompressorsteuerung

## Schalten über das Netzwerk – Beleuchtungssteuerung einer Firma mit dem TCR IP 4



In einer Firma soll sowohl die Hallenbeleuchtung als auch die Treppenhaus- und die Hofbeleuchtung über das Netzwerk gesteuert werden.

**Änderungen der Zeiten können bequem am PC durchgeführt werden.**

### Benötigte Geräte:

- TCR IP 4 700 802 610
- Patchkabel, z. B. 2 m 214.000 20

### Bemerkungen:

Bei der Konfiguration wurden Namen für die drei verwendeten Ausgänge vergeben (Bild 2). Sie sind in der Menüleiste zu erkennen und können zum Einstellen einzeln angeklickt werden. Die Hallenbeleuchtung der Firma ist am Schaltausgang 1 des TCR IP 4 angeschlossen (Bild 1) und wird montags bis freitags um 5.30 Uhr morgens eingeschaltet und um 17.00 Uhr ausgeschaltet. Auch einmalige Schaltungen zu einem bestimmten Datum sind einstellbar.

Am Schaltausgang 2 ist die Treppenhausbeleuchtung der

Firma angeschlossen. Die Hofbeleuchtung ist am Schaltausgang 3 angeschlossen (Bild 1).

Der Benutzer kann die Beleuchtung auch außerhalb der vorgegebenen Zeiten direkt am Taster (Bild 1) oder über die Webseite einschalten.

Bei Bedarf kann jeder Ausgang auch im Impulsbetrieb geschaltet werden. So lässt sich die Beleuchtung bei Bedarf mit einem Impuls für eine bestimmte Zeit (z. B. eine Stunde) ein- oder ausschalten. Nach Ablauf der Stunde wird die Beleuchtung automatisch aus- oder eingeschaltet.

Über dem Schaltfunktionsfeld

werden die Systemzeit des PCs und die interne TCR-IP-4-Zeit angezeigt (Bild 3, Pos. A).

- 1 Schließen Sie den TCR IP 4 gemäß Bedienungsanleitung an und konfigurieren Sie ihn nach Ihren Wünschen unter „Netzwerkeinstellungen“ in den Systemeinstellungen.
- 2 Wählen Sie die Schaltzeiten nach Ihren Wünschen aus und schließen Sie die Einstellungen durch „Zeitschaltfunktion übernehmen“ ab.

Der Zugriff lässt sich durch die Vergabe von Benutzernamen und Passwort einschränken.

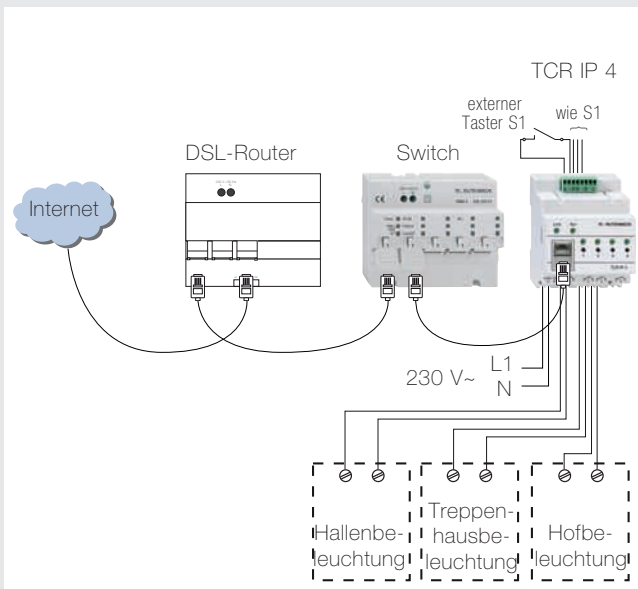


Bild 1

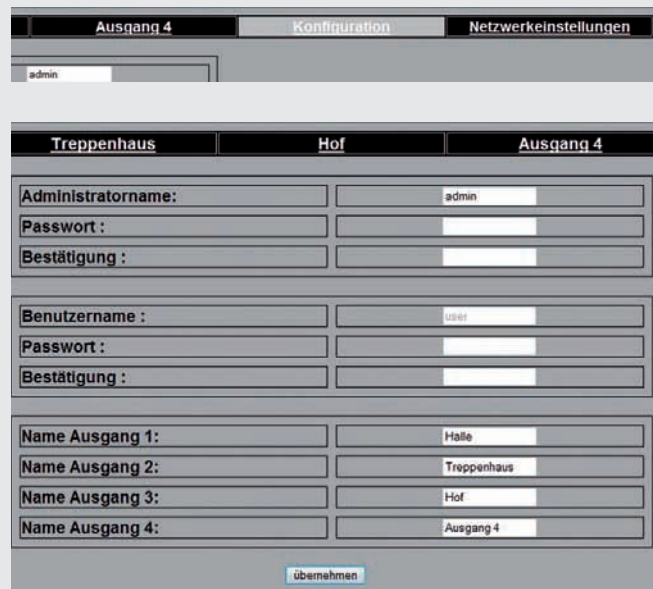


Bild 2

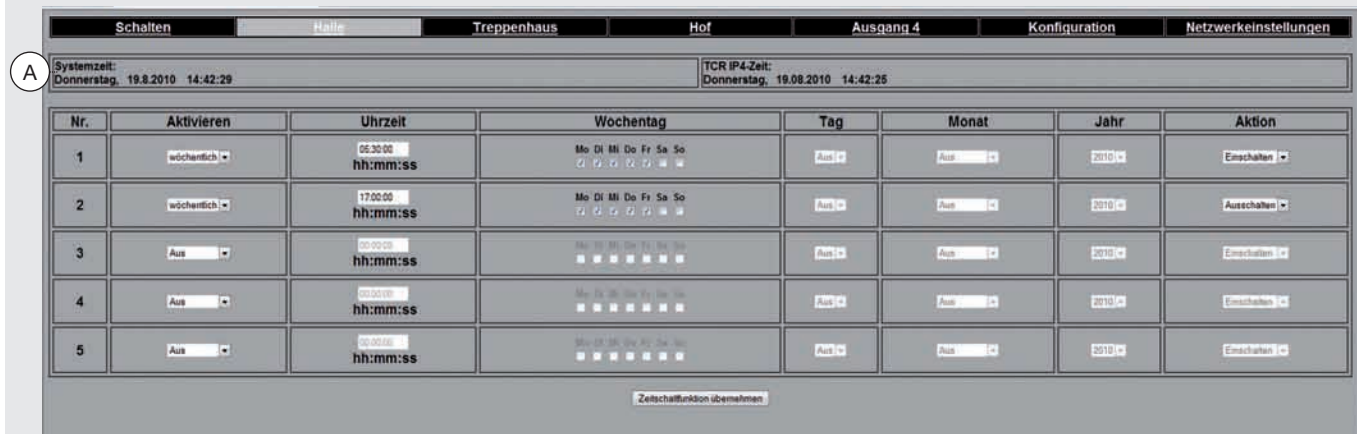


Bild 3

Konfiguration des TCR IP 4 für das Schalten der Beleuchtung in einer Firma

# **RUTENBECK**

Wilhelm Rutenbeck  
GmbH & Co. KG

Niederwirth 1-10  
58579 Schalksmühle  
Telefon (0 23 55) 82-0  
Telefax (0 23 55) 82-105

[www.rutenbeck.de](http://www.rutenbeck.de)  
[mail@rutenbeck.de](mailto:mail@rutenbeck.de)

Bei technischen Fragen:  
Rutenbeck Servicecenter  
Hotline (03 69 25) 9 00 90  
Telefax (03 69 25) 9 00 92  
[hotline@rutenbeck.de](mailto:hotline@rutenbeck.de)