

Fernschaltgerät TC IP 1

Mit dem TC IP 1 können elektrische Geräte (Netzwerkdrucker, DSL-Modem, IP-CAM usw.) über ein TCP/IP-Netzwerk geschaltet werden.

Das Gerät ist in einem Stecker-Steckdosengehäuse untergebracht. Zur Inbetriebnahme muss der TC IP 1 einfach mit einer vorhandenen Steckdose sowie dem gewünschten Netzwerk verbunden werden. Das zu schaltende Gerät wird in die im Gerät befindliche Steckdose gesteckt. Der TC IP 1 kann über die IP-Adresse 192.168.0.2 von allen Rechnern des gleichen Netzwerks mittels Webbrowser geschaltet werden.

Eine lokale Bedienung ist über einen Taster am Gerät möglich. Der aktuelle Schaltzustand des Ausgangs wird durch eine LED am Schalttaster angezeigt.

Der TC IP 1 besitzt eine integrierte Zeitschaltfunktion. Es sind 4 Einschaltzeiten und 4 Ausschaltzeiten frei wählbar.

Anzeigen der aktuellen Temperatur bei angeschlossenem Temperatursensor sowie Einstellungen der Netzwerkeigenschaften und der Zeitschaltuhr sind mittels Webbrowser möglich.

Alternativ kann der TC IP 1 über das Internet oder ein Javascript-fähiges Mobilfunktelefon bedient werden, wenn eine feste IP-Adresse oder die Übersetzung der dynamischen IP-Adresse in einen Host-Namen vorhanden ist.

Zum Lieferumfang des TC IP 1 gehört eine CD, die eine ausführliche Bedienungsanleitung enthält.

TC IP 1:
Gehäuse aus ABS V0
(flammwidrig)

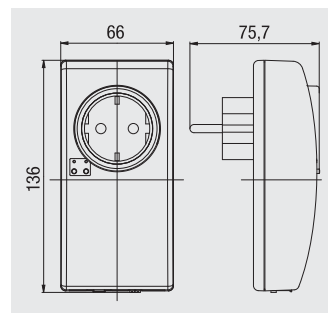
Schutzart IP20
nach DIN EN 60529



TC IP 1
700 902 610
reinweiß (ähnlich RAL 9010);
66 x 136 x 76 mm; 170 g

Leistungsmerkmale


- integrierte Spannungsversorgung
- 1 Schaltausgang 16 A/230 V
- Zustandsanzeige des Schaltausgangs
- lokale Bedienung des Schaltausgangs
- Netzwerkanschluss RJ45
- Link-/Aktivitätsanzeige für den Netzwerkanschluss
- analoger Eingang für den Anschluss des Temperatursensors (optional)
- Temperaturabfrage per Webbrowser, Auswertebereich -25–55 °C, Auflösung 1 °C
- Einfach-Konfiguration per Webbrowser
- auf die Werkseinstellung rücksetzbar
- Pufferung der Einstellungen und Uhrzeit bei Stromausfall
- Betrieb als Schaltuhr
- Leistungsaufnahme ca. 1 W
- plattformübergreifende Bedienung über Webbrowser
- manuelle Vorgabe einer festen IP-Adresse oder dynamischen IP-Adresse durch DHCP
- Zugriffsschutz durch optionale Passwörter



Temperatursensor
700 802 201
Auflösung 1 °C;
B-Wert 3435 K ± 1 %;
10 kΩ bei 25 °C;
schwarz (ähnlich RAL 9005);
600 mm; 6 g

Manuell

Status



Impulsbetrieb

Impulsdauer Ein Impuls
 Aus Impuls
00:00:03
hh:mm:ss

Temperatur =
24 °C

Zeitschaltfunktion

Systemzeit: 09:21:48 Mittwoch	<input checked="" type="checkbox"/> Einschalten 08:00:00 hh:mm:ss	<input checked="" type="checkbox"/> Einschalten 13:00:00 hh:mm:ss	<input checked="" type="checkbox"/> Einschalten 08:00:00 hh:mm:ss	<input type="checkbox"/> Einschalten 00:00:00 hh:mm:ss
TC IP 1 Zeit: 09:21:35 Mittwoch	<input checked="" type="checkbox"/> Ausschalten 12:00:00 hh:mm:ss	<input checked="" type="checkbox"/> Ausschalten 17:00:00 hh:mm:ss	<input checked="" type="checkbox"/> Ausschalten 13:30:00 hh:mm:ss	<input type="checkbox"/> Ausschalten 00:00:00 hh:mm:ss
Montag	<input checked="" type="checkbox"/>	<input checked="" type="checkbox"/>	<input type="checkbox"/>	<input type="checkbox"/>
Dienstag	<input checked="" type="checkbox"/>	<input checked="" type="checkbox"/>	<input type="checkbox"/>	<input type="checkbox"/>
Mittwoch	<input checked="" type="checkbox"/>	<input checked="" type="checkbox"/>	<input type="checkbox"/>	<input type="checkbox"/>
Donnerstag	<input checked="" type="checkbox"/>	<input checked="" type="checkbox"/>	<input type="checkbox"/>	<input type="checkbox"/>
Freitag	<input type="checkbox"/>	<input type="checkbox"/>	<input checked="" type="checkbox"/>	<input type="checkbox"/>
Samstag	<input type="checkbox"/>	<input type="checkbox"/>	<input type="checkbox"/>	<input type="checkbox"/>
Sonntag	<input type="checkbox"/>	<input type="checkbox"/>	<input type="checkbox"/>	<input type="checkbox"/>
taglich	<input type="checkbox"/>	<input type="checkbox"/>	<input type="checkbox"/>	<input type="checkbox"/>

Anwendungsbeispiel

Zunachst wird der TC IP 1 mit dem lokalen Netzwerk ber ein Patchkabel verbunden. Danach wird der Temperatursensor (optional) an den Federklemmen angeschlossen.

Nach dem Anschluss an eine Steckdose ist der TC IP 1 ber einen Browser erreichbar. Nach Aufruf der Adresse <http://192.168.0.2> ffnet sich das Hauptmen des TC IP 1 (siehe Bild oben).

ber das Aktionsfeld „Netzwerk-konfiguration“ im Hauptmen gelangen Sie zu den Systemeinstellungen des TC IP 1. Hier knnen IP-Adresse und Passwrter vergeben werden.

Der TC IP 1 besitzt eine integrierte Zeitschaltfunktion. Es sind 4 Einschaltzeiten und 4 Ausschaltzeiten frei wahlbar. Jeweils eine Einschaltzeit ist mit einer Ausschaltzeit zu einer Gruppe zusammengefasst. Jeder Gruppe knnen Wochentage zugeordnet werden.

Im obigen Beispiel ist der Laserdrucker einer Firma am TC IP 1 angeschlossen. Der Drucker wird montags bis donnerstags um 8 Uhr morgens ein- und um 12 Uhr ausgeschaltet. Nach der Mittagspause um 13 Uhr wird der Drucker wieder bis um 17 Uhr eingeschaltet. Freitags wird der Drucker morgens um 8 Uhr eingeschaltet und um 13:30 Uhr ausgeschaltet. Am Wochenende ist der Drucker nicht in Betrieb. Falls der Drucker auerhalb der eingetragenen Zeiten bentigt wird, kann der Benutzer ihn jederzeit lokal am Taster oder ber die Webseite einschalten.

Bei Bedarf kann der Ausgang auch im Impulsbetrieb geschaltet werden. Dabei wird zwischen zwei Impulsarten unterschieden. Der Ein-Impuls schaltet den Ausgang fr die gewahlte Zeit ein. Der Aus-Impuls schaltet den Ausgang fr die eingestellte Zeit aus. Falls der Ausgang beim Schalten eines Ein-Impulses eingeschaltet ist, wird er nur nach Ablauf der Impulszeit ausgeschaltet. Die Glhlampe zeigt den aktuellen Schaltzustand des Ausgangs an.