

Auf Draht

Technische Informationen für den Fachmann



R Rutenbeck
Fernmeldetechnik

„Meine fachmännische Planung garantiert die Zukunftssicherheit der Investitionen.“



Liebe Leserinnen,
liebe Leser,

die Suche nach einem geeigneten Grundstück, die Planung des Grundrisses, die Auswahl von Boden- und Wandbelägen, von Sanitärobjekten, Leuchten, Schalterdesign und Möbeln ist für den Bauherrn selbstverständlich. Dazu entwickelt er konkrete Vorstellungen, die berücksichtigt werden können. Aber über die Anzahl und die Lage von Schaltern,

Steckdosen, TV-Anschlüssen und besonders von Anschlüssen für Telefone, Computer, Drucker und andere Kommunikationsgeräte herrscht bei Bauherren weitgehend Unwissen. Oder es wird einfach vergessen, diesen Bereich genau zu planen. Wer denkt schon daran, dass der Dreijährige in wenigen Jahren einen eigenen PC in seinem Kinderzimmer haben wird?

Sie als Fachmann können dafür sorgen, dass Ihre Kunden eine zukunftssichere Installation haben, auch für die Kommunikationstechnik, wenn Sie rechtzeitig über dieses Thema sprechen. Und wir leisten einen Beitrag dazu. Die heutige „Auf Draht“ zeigt die grundlegenden Installationsarten. Weitere Ausgaben werden sich in loser Folge ebenfalls mit Planung und Projektierung beschäftigen. Und wenn Sie Anregungen zur Planungshilfe von Rutenbeck haben, dann lassen Sie mich das wissen. Über Ihre Hinweise würde ich mich freuen.

Herzlichst Ihr

Harald Rutenbeck

Optimale Planung und Projektierung sichern die Kundenzufriedenheit

Sich ständig ändernde Installationsanforderungen bedingen eine kundenspezifische Planung. Neben der Elektroinstallation benötigt auch die Installation der Kommunikationsanschlüsse eine frühzeitige Berücksichtigung in der Projektierung eines Objektes, um dem immer schneller wachsenden Kommunikationsbedarf Rechnung zu tragen.

Der erste Schritt

Das Anforderungsprofil




Die Basis für die Projektierung und Planung einer zukunfts-sicheren Elektroinstallation ist das Kundengespräch. Oft wird in diesen grundlegenden Gesprächen die Bedeutung der Informationstechnik nicht ausreichend berücksichtig.

Computer mit Internetanschluss, Telefon, Anrufbeantworter und Faxgerät gehören mittlerweile aber zum festen Bestandteil des täglichen Lebens. In diesem Beratungsgespräch hat der Elektrofachmann mit

seiner Kompetenz die Möglichkeit, den Kunden auf derzeitige und zukünftige Möglichkeiten und Anforderungen der Informationstechnik hinzuweisen. Es müssen dabei alle Fakten ermittelt werden, um die Anforderun-

gen in eine der folgenden Kategorien einordnen zu können:

- Grundausrüstung
- Erweiterte Ausstattung
- Gehobene Ausstattung

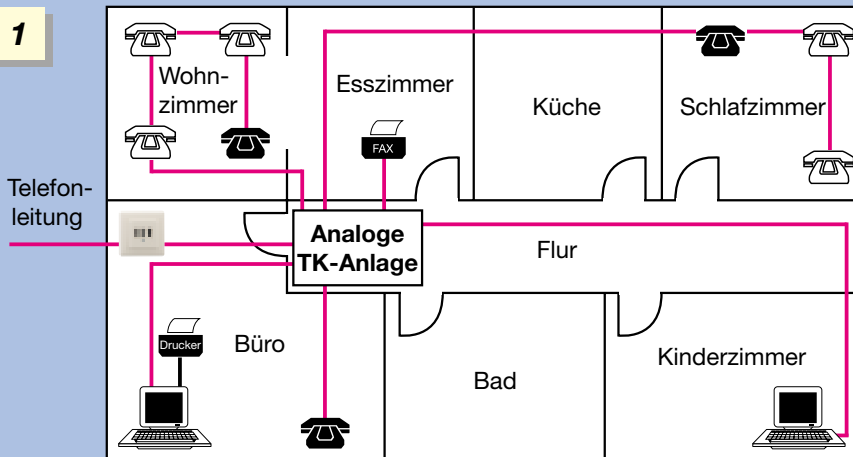
Merkmale	Grundausrüstung	Erweiterte Ausstattung	Gehobene Ausstattung
Einsatzbereich	<i>Telefonie</i>	<i>Telefonie/ Datenübertragung</i>	<i>Multimedia- Anwendung</i>
Telefonanschluss	Analog	ISDN	Analog mit ADSL oder ISDN mit ADSL
Datenübertragungsrate auf der Anschlussleitung (max.)	56 KBit/s	64 KBit/s (128 KBit/s bei Kanalbündelung)	768 KBit/s bzw. 128 KBit/s (6 MBit/s bzw. 576 KBit/s für Geschäftskunden)
Übergabepunkt	1. TAE	NTBA	Splitter/NTBA
Hausinstallation (min.)	2adrig	4adrig	8adrig
Netzstruktur	Stern	Bus	Baum
Typische Übertragungsart	Analog	ISDN	Ethernet
Datenübertragungsrate Inhouse	56 KBit/s	64 KBit/s (128 KBit/s bei Kanalbündelung)	1 GBit/s
Leitungslänge (max.)	150 m vom Sternpunkt	130 m als ISDN-S ₀ -Bus	100 m vom Patchpanel oder von Patchbox
Kabeltyp	J-Y-(St)Y2 x 2 x 0,6	J-Y-(St)Y2 x 2 x 0,6	S/STP
Anschluss-System	TAE (Telekommunikations- Anschluss-Einheit)	IAE/UAE (ISDN-Anschluss-Einheit/ Universal-Anschluss- Einheit)	Cat.5e für Daten (Universal-Anschluss- Einheit Category 5e, Class D) TAE oder IAE/UAE für Telefonie
			

Installationsbeispiele

Installationsbeispiele aus der Praxis



1

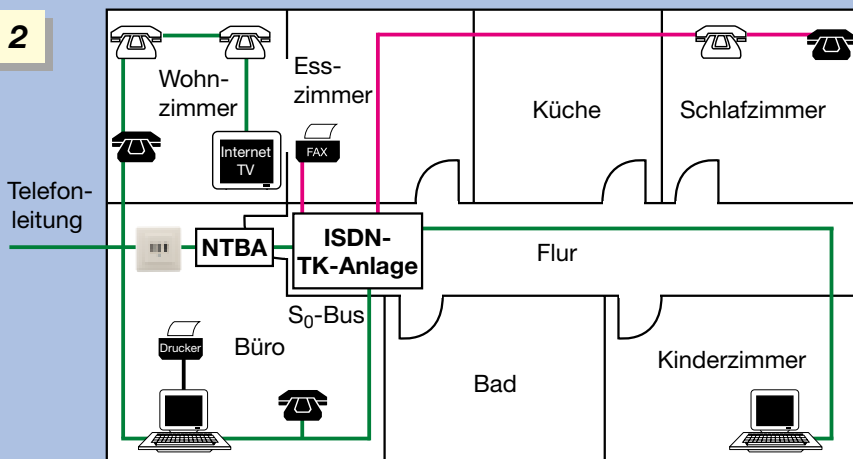


Sterntopologie bei analoger TK-Anlage

Jedes analoge Endgerät wird an einer TAE mit einer separaten Leitung sternförmig an der analogen TK-Anlage angeschlossen.



2



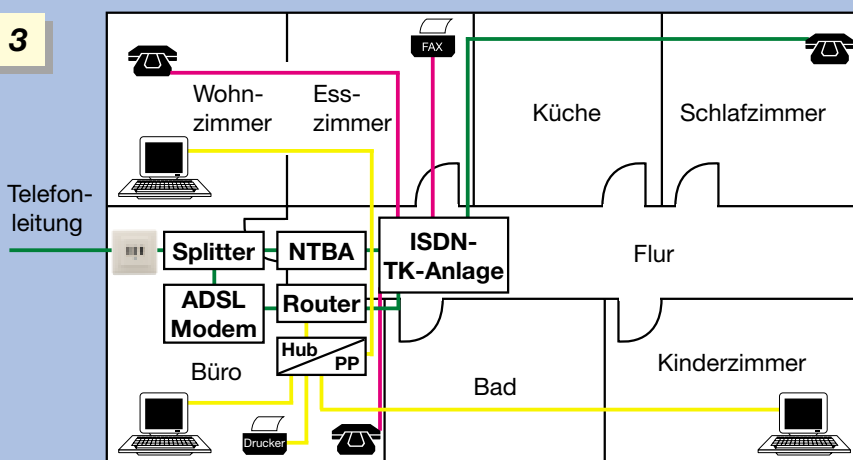
Bustopologie bei ISDN-TK-Anlage

Jedes ISDN-Endgerät wird an einer IAE/UAE mit einer gemeinsamen Leitung busförmig an der ISDN-TK-Anlage angeschlossen.

Jedes analoge Endgerät wird an einer TAE mit einer separaten Leitung sternförmig an den analogen Ports der ISDN-TK-Anlage angeschlossen.



3



Baumtopologie bei strukturierter Verkabelung

Jedes Datenendgerät wird an einer Datendose Cat.5e mit einer separaten Leitung sternförmig an dem Patchpanel angeschlossen.

Im Büro befinden sich ein Router, ein Hub und ein Patchpanel zum Anschluss des Computer-Netzwerks (baumförmig).



Legende:

- = Analoge Verbindung
- = ISDN-Verbindung
- = Datenverbindung

Tipps und Tricks für die Praxis!

Der Praxis-Tipp

Anforderungsprofil

Bringen Sie in dem Beratungsgespräch möglichst viele Details zur Sprache.

Notizen

Verwenden Sie die Rutenbeck-Checkliste (siehe Anforderungskarte) in Ihrem Beratungsgespräch.

Trends und Entwicklungen

Werden Sie im Gespräch aktiv und weisen Sie auf zukünftige Trends und Entwicklungen im Bereich der Kommunikations- und Informationstechnik hin.

Auf dem neuesten Stand sein

Informieren Sie sich ständig über neue Entwicklungen und Tendenzen im Bereich der Informationstechnologie.

Planung

Planen Sie für jeden Raum neben der Elektroinstallation mehrere Fernmelde- und Antennendosen ein.

Hausinstallation

Verlegen Sie grundsätzlich 8adrige Kabel, um jederzeit von analog auf ISDN umrüsten zu können.

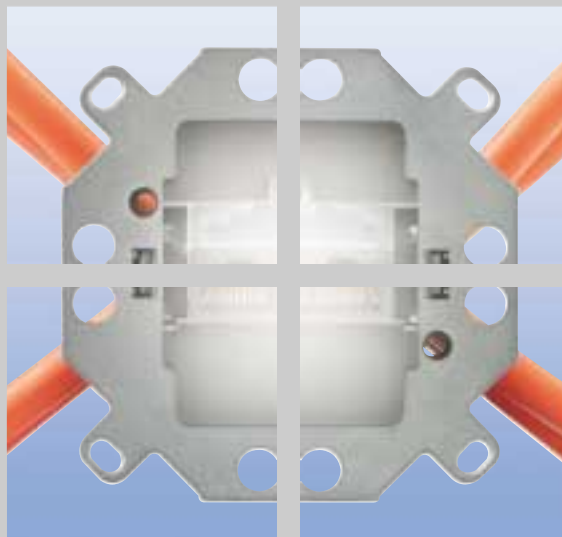
Ausführung

Verlegen Sie grundsätzlich Leerrohre für die Informationskabel.

„Die neue UAE-Cat.5e K-Steckdose mit dem perfekten Dreh!“

New!

Universelle patentierte Kabelzuführung, sichere Datenübertragung, perfekte Schirmung, schnelle Montage und hohe Wirtschaftlichkeit – alles vereint in der neuen Kanalsteckdose UAE-Cat.5e K von Rutenbeck.



Besuchen Sie uns auch im Internet und finden Sie unter **www.rutenbeck.de** unsere **neue Homepage!**

Alle Produkte, downloadfähige Bedienungsanleitungen, alle erschienenen

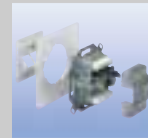
„Auf Draht“-Ausgaben und viele interessante Tipps und Tricks rund um die Kommunikationstechnik warten dort auf Sie. Nutzen Sie weltweit unseren umfassenden Service für Ihre tägliche Arbeit und zufriedene Kunden.

Gern können Sie uns auch unter **mail@rutenbeck.de** eine e-mail schicken. Wir freuen uns auf Sie und wünschen Ihnen weiterhin viel Erfolg beim Einsatz von Rutenbeck-Produkten.

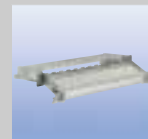
R **Rutenbeck**
Fernmeldetechnik

Niederwirth 1-10
58579 Schalksmühle
Telefon (0 23 55) 82-0
Telefax (0 23 55) 82-105

www.rutenbeck.de
mail@rutenbeck.de



Informationstechnische Anschlusskomponenten



Informationstechnische Rangierverteiler



Kontroll-, Steuer-, Alarm- und Wählgeräte



Fernmelde-technische Anschlusskomponenten



Information- und fernmeldetechnische Kabelverzweiger



Kabelverlegematerial

Fordern Sie mit beiliegender Antwortkarte die Rutenbeck-Planungshilfe gratis an!

