



Bei Installationsfragen  
**Hotline:**  
(03 69 25) 9 00 90  
[hotline@rutenbeck.de](mailto:hotline@rutenbeck.de)

**NV 2 TC**  
Installationsanleitung

# Anschluss

## Hinweise


Die NV 2 TC ist in trockenen Räumen mit Umgebungstemperaturen zwischen -5 °C und 45 °C in der Nähe des Fernschalt- und Störmeldegeräts (z. B. TC Plus, TC easy Plus oder ältere TCs – im folgenden TC genannt – zu montieren.

Die Installation muss fachmännisch ausgeführt werden.

### **Achtung:**

Beim Einbau des/der Akkus ist auf sachgerechte Behandlung zu achten, um Verbrennungen durch Kurzschluss oder Verätzungen durch austretende Inhaltsstoffe auszuschließen.

## Hinweise für den Endverbraucher

Sie können gebrauchte Akkus an den Händler, bei dem Sie die NV 2 TC erworben haben, oder an die Schadstoffsammelstelle Ihrer Gemeinde zurückgeben. Die Akkus werden dann von diesen Stellen entsprechend den Vorschriften des Kreislaufwirtschafts- und Abfallgesetzes ordnungsgemäß und schadlos verwertet oder gemeinwohl- und umweltverträglich beseitigt. Sie sind zur Rückgabe gebrauchter Akkus gesetzlich verpflichtet. Es ist verboten, die Akkus wegzuworfen! Das Zeichen „“ weist darauf hin, dass der Akku nicht weggeworfen werden darf, sondern zurückgegeben werden muss. Das Zeichen „Pb“ auf dem Akku weist darauf hin, dass der Akku den Umweltschadstoff Blei enthält.

## Installation

Zum Öffnen der NV 2 TC entriegeln Sie die Abdeckung, fassen sie mit beiden Händen im oberen Bereich an, kippen diese nach vorn und heben sie heraus (s. Bild 1, links). Die Grundplatte wird durch mindestens Dreipunktbefestigung an der Wand montiert. Bei Bedarf können zwei weitere Befestigungspunkte benutzt werden (s. Bild 2, A). Verwenden Sie für die Montage entsprechende Schrauben und Dübel.

Zur Installation der Anschlüsse entfernen Sie die Kopfstücke. Fixieren Sie die Kabel an den dafür vorgesehenen Stegen der Grundplatte und installieren Sie die Drähte.

Für den Anschluss eines TCs und der Stromversorgung beachten Sie das Bild 3.

An die Klemmen L1 und N wird das 230-V-Netz angeschlossen, an die Klemme „PE“ der Schutzleiter. Der entsprechende TC wird mit der NV 2 TC wie in Bild 3 dargestellt verbunden. Dabei sind die Klemmen „+“ und „-“ für die Versorgung des TCs und „NA“ für den Meldeausgang „Netzausfall“ vorgesehen.

Das Steckernetzgerät des TCs wird nicht benötigt.

Bauen Sie nun den/die Akku(s) entsprechend der untenstehenden Anweisung ein. Nach der Installation schneiden Sie die Kabeleinführung der Kopfstücke entsprechend der zugeführten Kabel aus. Danach stecken Sie das obere und untere Kopfstück wieder auf die Grundplatte auf. Zum Schluss setzen Sie die Abdeckung mit geöffnetem Riegel zuerst unten in die seitlichen Führungsschlitze der

Grundplatte ein und drücken sie dann oben an (s. Bild 1, rechts). Nach dem Verschließen ist die NV 2 TC betriebsbereit.

## Einbau der Akkus

Stecken Sie die Kabelschuhe polungsrichtig (rot an plus) auf die Anschlusszungen des Akkus und stellen ihn so auf, dass die Anschlusszungen rechts sind. Wenn Sie die obere Standfläche benutzen oder einen zweiten Akku einbauen, stellen Sie diesen bitte mit den Anschlusszungen nach links auf (Bild 2,C). Bei Verwendung von zwei Akkus (2. Akku erhältlich unter Artikelnummer 241 008) achten Sie bitte darauf, dass beide Akkus im Moment des Anschließens annähernd gleichen Ladezustand haben. Andernfalls können die Sicherungen Si2 und Si3 zerstört werden. Im Zweifelsfall laden Sie beide Akkus zunächst einzeln (mind. 3 Stunden).

## Funktion

Die NV 2 TC hält den TC bei Stromausfall funktionsfähig (s. Tabelle auf Seite 6).

Die Überbrückungszeit reduziert sich bei aktivierten Ausgängen und ist in erster Linie abhängig von den verwendeten Relais.

Durch Einbau eines zweiten, baugleichen Akkus verdoppelt sich die erreichbare Überbrückungszeit.

Ein Stromausfall wird nach ca. 15 Minuten über einen Schalt- ausgang (NA) gemeldet. Diese Meldung kann bei Bedarf vom TC über das Telefonnetz weitergegeben werden.

Es besteht die Möglichkeit, der NV 2 TC zusätzlich bis zu 500 mA Strom zu entnehmen (z. B. für externe Alarm-Sensoren). Diese Stromentnahme verringert die Dauer, für die der TC bei Stromausfall funktionsfähig bleibt.

Falls Sie das NV-2-TC-Gehäuse abschließen möchten, tauschen Sie den Riegel gegen ein Sicherheitsschloss, erhältlich unter der Artikelnummer 690 317, aus.

Zusammen mit dem Schloss wird ein Mikroschalter geliefert, den Sie am oberen Kopfstück des Gehäuses anschrauben (Bild 2,B). Die Kontakte schalten Sie in die Sabotageschleife Ihrer Alarmanlage oder falls gewünscht an einen Meldeeingang des TCs.

## Technische Daten

### Netz

Spannung	230 V (+ 6 %, - 10 %) 50 Hz
Leistungsaufnahme	max. 35 VA
Sicherung 1	5 x 20 mm; 0,2 A T/250 V

### Akku

Nennspannung	12 V
Nennkapazität	6,5 Ah
Maße L x B x H	151 x 65 x 94 mm
Gewicht	2500 g

### Anschlüsse

Batterie	Flachstecker 4,8 - DIN 46244
Batterieanschlusskabel	Steckhülsen 4,8 - DIN 46247
Sicherung 2 und 3	5 x 20 mm; 2,5 A T/250 V
Ausgang (Klemmen + und -)	13,8 V, 1,2 A max.
Schaltausgang NA	offener Kollektor 50 mA 24 V

### Temperaturbereich

Betrieb	-5 °C bis 45 °C
Lagerung	-25 °C bis 70 °C
L x B x H	295 x 320 x 99 mm
	ca. 5500 g (incl. 1 Akku)

### Maße

### Gewicht

### Material

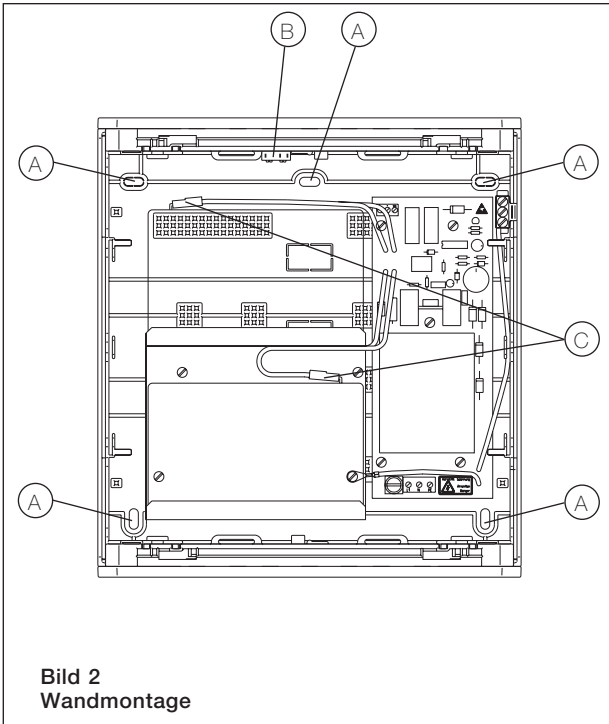
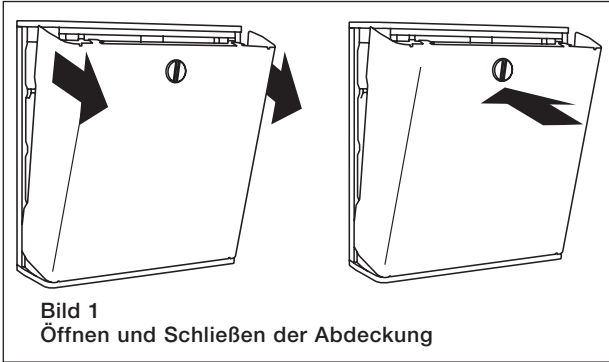
Grundplatte und Kopfstücke	Kunststoff ABS flammwidrig nach UL 94.VO platingrau, ähnl. RAL 7036
Abdeckung	Stahlblech beschichtet lichtgrau, ähnl. RAL 7035 mit Riegel

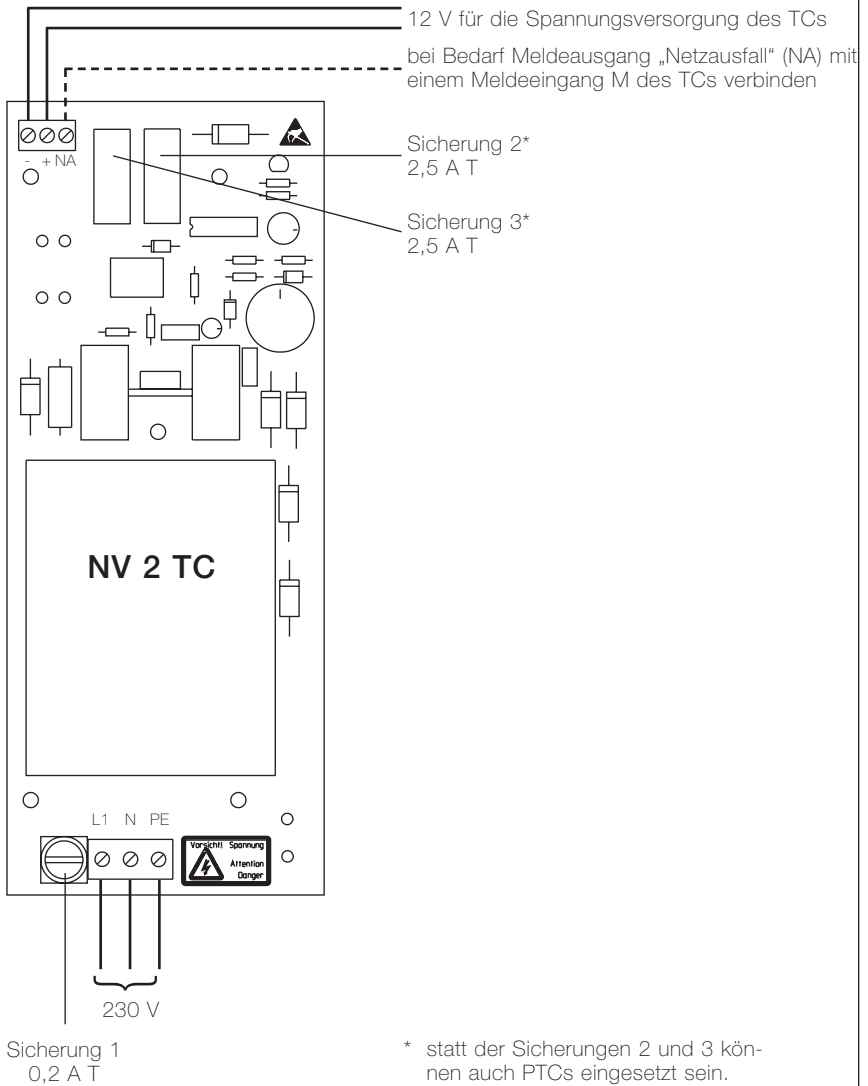
### Schutzart

geschlossen	IP 40 nach EN 60529
-------------	---------------------

### Zubehör

2. Akku	Artikelnummer <u>241 008</u>
Schlosseinbausatz	Artikelnummer <u>690 317</u>





**Bild 3**  
**Anschlussplan**

## Entladeverhalten

Die nachstehende Tabelle zeigt das Entladeverhalten der NV 2 TC mit einem Akku 12 V 6,5 Ah bei unterschiedlichen Belastungen.

Zustand	Strom in mA	Zeit in h
<b>TC Plus</b>		
TC Plus in Ruhe	150	60
TC Plus an Telefonleitung	170	55
TC Plus in Ruhe + ein Ausgang (50 mA)	190	42
TC Plus in Ruhe + zwei Ausgänge (je 50 mA)	240	35
TC Plus in Ruhe + drei Ausgänge (je 50 mA)	290	29
TC Plus in Ruhe + vier Ausgänge (je 50 mA)	340	24
TC Plus in Ruhe + fünf Ausgänge (je 50 mA)	390	20
TC Plus in Ruhe + sechs Ausgänge (je 50 mA)	440	17
<b>TC easy Plus</b>		
TC easy Plus in Ruhe	30	>200
TC easy Plus an Telefonleitung	60	120
TC easy Plus in Ruhe + ein Ausgang (Relais)	47	170
TC easy Plus in Ruhe + zwei Ausgänge (Relais)	65	115
TC easy Plus in Ruhe + drei Ausgänge ( je 50 mA)	115	80
TC easy Plus in Ruhe + vier Ausgänge ( je 50 mA)	175	50
TC easy Plus in Ruhe + fünf Ausgänge ( je 50 mA)	225	38
<b>TC</b>		
TC in Ruhe	40	190
TC an Telefonleitung	90	90
TC in Ruhe + ein Ausgang (50 mA)	90	90
TC in Ruhe + zwei Ausgänge (je 50 mA)	140	60
TC in Ruhe + drei Ausgänge (je 50 mA)	190	42
TC in Ruhe + vier Ausgänge (je 50 mA)	240	35
TC in Ruhe + alle Ausgänge (je 50 mA)	290	29

## Gewährleistung

### Garantie

Wir garantieren für 2 Jahre nach Kaufdatum (Quittungsbeleg) bei sachgemäßer Installation und Behandlung die einwandfreie Funktion der NV 2 TC, ausgenommen Akku und Sicherungen.

### Instandsetzung

Im Falle einer Reklamation oder einer nicht behebbaren Funktionsstörung wenden Sie sich bitte an Ihren Fachhändler oder die Rutenbeck-Hot-Line:

**(036925) 9 0090**

oder senden Sie die NV 2 TC mit Kaufbeleg und einer kurzen Fehlerbeschreibung ausreichend frankiert an nachstehende Anschrift:

**Rutenbeck Service-Center  
Gewerbegebiet  
Im Meilesfelde 5  
99819 Marksuhl  
Telefon (03 69 25) 9 00 91  
Telefax (03 69 25) 9 00 92**

## Herstellereklärung

Wir, die Wilhelm Rutenbeck GmbH & Co. KG, erklären in alleiniger Verantwortung, dass sich die NV 2 TC in Übereinstimmung mit den Anforderungen und Vorschriften der Richtlinien 2004/108/EG und 2006/95/EG befindet.

Die vollständige Konformitätserklärung finden Sie unter [www.rutenbeck.de](http://www.rutenbeck.de) im Downloadbereich.

## Entsorgung

Bitte leisten Sie Ihren Beitrag zur Entlastung der Umwelt, indem Sie dieses Gerät nach Ende seiner Nutzung einer umweltgerechten Verwertung zuführen.

Auf keinen Fall sollten Sie das Gerät in den unsortierten Siedlungsmüll geben.

Bei unsachgemässer Beseitigung von Elektroschrott könnten gefährliche Stoffe unsere Umwelt und unser aller Gesundheit beeinträchtigen.

### Hinweise für den Endverbraucher

Das Batteriegesetz (BattG) schreibt vor, dass Batterien und Akkus nicht im Hausmüll entsorgt werden dürfen.



Die durchgekreuzte Mülltonne auf dem Gerät weist darauf hin.

Sie sind zur Rückgabe gebrauchter Batterien und Akkus gesetzlich verpflichtet. Altbatterien können Schadstoffe enthalten, die bei nicht sachgemäßer Lagerung oder Entsorgung die Umwelt oder Ihre Gesundheit beeinträchtigen können.

Batterien enthalten aber auch wichtige Rohstoffe wie z. B. Eisen, Zink und Mangan oder Nickel und werden wieder verwertet.

Sie können die Batterien nach Gebrauch entweder an den Händler, bei dem Sie die NV 2 TC erworben haben, oder in unmittelbarer Nähe (z. B. im Handel oder in kommunalen Sammelstellen) unentgeltlich zurückgeben.



Niederwirth 1-10  
58579 Schalksmühle  
Telefon (0 23 55) 82-0  
Telefax (0 23 55) 82-105

[www.rutenbeck.de](http://www.rutenbeck.de)  
[mail@rutenbeck.de](mailto:mail@rutenbeck.de)