



⟨R⟩ RUTENBECK

Neuheiten 2024

⟨R⟩ FIBRE

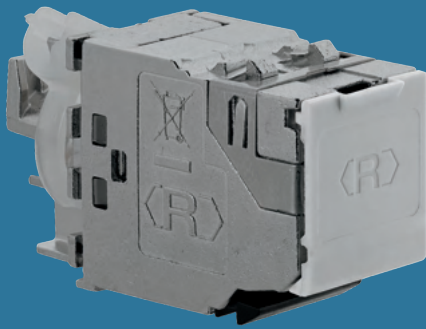
⟨R⟩ DATA

⟨R⟩ CONTROL

⟨R⟩ MEDIA

⟨R⟩ PHONE

direkter Nachfolger von UM-
Cat.8.1/Class I 40/10G | Art. 13900308



Keyfacts

- bewährte Bauform
- Anschluss ohne Spezialwerkzeug
- passend in alle Keystone-Adapter
- Einsatz in 40/25/10GB Netzwerken
- umweltfreundliche Karton-Verpackung

Das neue Cat.8.1-Universalmodul ist speziell für den Einsatz in 40-Gigabit-Ethernet-Netzwerken entwickelt worden und bietet eine Übertragungsbandbreite von bis zu 2000 MHz. Es ist durchgängig abwärtskompatibel und ebenfalls für den Einsatz in 25- und 10-Gigabit-Ethernet-Netzwerken geeignet. Das Modul passt in Standard-Keystone-Öffnungen und lässt sich somit in einer Vielzahl an Einbausituationen verwenden. Dadurch ist es eine ideale Wahl für moderne Netzwerkanforderungen.

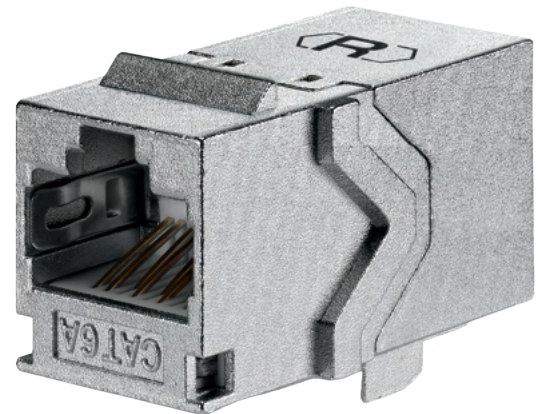
40 GB-Universalmodul, geschirmt, für Standard Keystone-Modulausschnitte
UM-Cat.8.1/Class I 40/25/10G
Art. 13900306

Für den Einsatz in Plug & Play Netzwerkanwendungen erfüllt die neue Durchführungskupplung die Anforderungen an die Category 6A mit Datenraten bis 10 Gigabit bei einer Übertragungsbandbreite von bis zu 500 MHz. PoE+ Anwendungen bis 30 W sind zudem auch kein Problem. Die Kupplung mit zwei RJ45-Stecköffnungen ist passend zu Standard-Keystone-Montageadaptern und kann problemlos in nahezu alle Einbaumgebungen eingebunden werden.

10GB-Durchführungskupplung, gerade
RJ45-Kupplung 10G
Art. 13900361

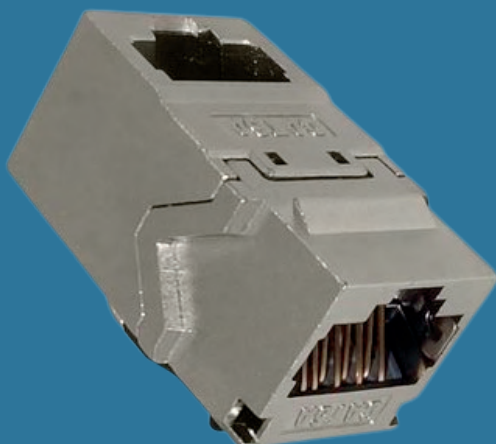
Keyfacts

- kurze Bauform aus Zinkdruckguss
- universelles Keystone-Format
- einfaches Plug & Play
- 10 Gbit/s bei voller PoE+ Tauglichkeit
- 750 Steckzyklen
- umweltfreundliche Karton-Verpackung



direkter Nachfolger von Cat.6-
Kupplung | Art. 13900360

direkter Nachfolger von Cat.6-
Winkelkupplung | Art. 13900370



Ähnlich der Durchführungskupplung findet auch die Winkelkupplung in den meisten Keystone-Montageadaptern Platz. Gerade in engen Umgebungen kann die Anordnung der zwei RJ45-Buchsen im 90°-Winkel bei der Zuführung der Patchkabel Vorteile bieten. Natürlich gibt es auch in dieser Ausführung keinerlei Einschränkungen hinsichtlich Datenrate und Bandbreite (10 Gbit/s bei 500 MHz) oder PoE+ Tauglichkeit bis 30 W.

10GB-Winkelkupplung, 90° abgewinkelt
RJ45-Winkelkupplung 10G
Art. 13900371

Keyfacts

- universelles Keystone-Format
- einfaches Plug & Play
- optimal bei engen Platzverhältnissen mit 90° Abgang
- 10 Gbit/s bei voller PoE+ Tauglichkeit
- umweltfreundliche Karton-Verpackung



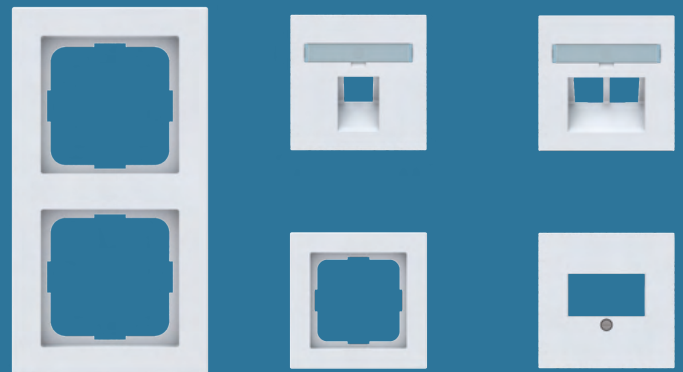
Die neuen zusätzlichen Staubschutzkappen SSK werden an den 40G- und 25G-Universalmodulen von Rutenbeck zur Dienstekodierung eingesetzt. Sie können durch Abziehen und Aufstecken einfach gegen die, im Auslieferungszustand Vorhandenen, ausgetauscht werden.

Zur Nachrüstung an Universalmodulen Cat.6A iso 25/10G, Art. 13900310 und Universalmodulen Cat.8.1/Class1 40/25/10G, Art. 13900306.

Artikelnummer	Bezeichnung
13910301	SSK sw
13910302	SSK rw
13910303	SSK rot
13910304	SSK gelb
13910305	SSK blau
13910306	SSK grün



Rutenbeck bietet zukünftig mit neuen Abdeckrahmen und Zentralstücken eine passende Lösung für alle angebotenen Up-Einsätze aus dem eigenen Haus. Egal ob passive Anschlussdosen mit UAE- oder TAE-Abdeckung, WLAN Accesspoints oder Multimediaeinsätze verwendet werden. Die Rahmen sind 1- oder 2-fach kombinierbar und in den Farben verkehrsweiß (RAL 9016) und anthrazit (RAL 7016) erhältlich. Je nach gewähltem Einsatz können 1- und 2-fach UAE-Abdeckungen für Datendosen sowie TAE-Abdeckungen für alle Rutenbeck Modul- und Multimediaalösungen verwendet werden. Die Zentralstücke sind auf eine Größe von 55 x 55 mm angepasst und passen sich damit auch aktuellen Designtrends an.



Zentralstücke

Artikel-Nr.	Bezeichnung
13500042	ZSt 55 UAE 8 ws
13500043	ZSt 55 UAE 8/8 ws
13500062	ZSt 55 UAE 8 gr
13500063	ZSt 55 UAE 8/8 gr
13910043	ZSt 55 UM-MA 2 ws
13910063	ZSt 55 UM-MA 2 gr

Abdeckplatten und Beschriftungsstreifen

Artikel-Nr.	Bezeichnung
10000041	AP 55 1 ws
10000042	AP 55 2 ws
10000061	AP 55 1 gr
10000062	AP 55 2 gr
10000090	BST AP 55





Für neue normative Anforderungen aus den Anwendungsbereichen erneuerbarer Energien und Elektromobilität, sowie der Übertragung von Tarif- und Verbrauchsinformationen, sind neue Lösungen für die Integration in das Hausnetzwerk und Internet erforderlich. Die neue REG-Durchführungskupplung zielt genau auf diese Anwendungen ab. Sie bietet für diese Fälle eine einfache Plug & Play Lösung mit RJ45-Schnittstelle für die Montage im Anschlussbereich des Zählers oder in entsprechenden Zusatzfeldern der Unterverteilung. Dabei ist sie nach der Montage auf der DIN-Schiene aufgrund der geringen Bauhöhe im montierten Zustand vor Manipulation geschützt. Wie alle Rutenbeck-Kupplungen erfüllt auch diese REG-Variante alle zeitgemäßen Übertragungsanforderungen (10 Gbit/s bei 500 MHz) und ist für PoE+ bis 30 W geeignet.

10GB-Durchführungskupplung, gerade, REG-Montage unterhalb der Verteilungsabdeckung, 1 TE (ca. 18 mm) breit, geeignet für PoE+ gemäß IEEE 802.3at, Isolationsklasse I oder II

ClassEA-Kupplung REG
Art. 13910261

Die einfache Plug & Play Lösung für...

- die Anbindung von Photovoltaik oder E-Mobilität
- den Anschluss von Zählern (EHZ)
- die Kommunikationstechnik im Haus
- Anschlüsse in der Unterverteilung in der Nach-/Umrüstung

Rutenbeck-Patchkabel mit einer erhöhten Spannungsfestigkeit bis 6 kV werden in Ergänzung zur Durchführungskupplung REG den normativen Anforderungen innerhalb der Unterverteilung / am Zählerplatz gerecht.

Patchkabel 10 GB, geschirmt, Spannungsfestigkeit > 6 kV

PK Cat.6A iso U 6kV HF 1,0 m sw | Art. 23510210

PK Cat.6A iso U 6kV HF 2,0 m sw | Art. 23510220

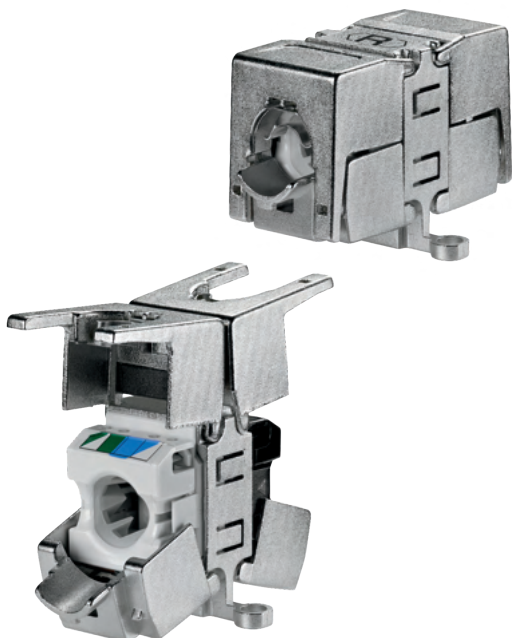


Bei einer maximalen Datenrate von 10 Gbit/s und PoE++ Tauglichkeit bis 90 W ist der ClassEA-Universalverbinder die optimale Lösung zur Verbindung und Verlängerung von Kabelstrecken im Innenbereich. Durch das kompakte Gehäuse kann der Verbinder in nahezu jeder Einbaumgebung eingesetzt werden. Über die beiden angespritzten Montageösen kann der Verbinder auch direkt auf Montagebleche oder ähnliches aufgeschraubt werden.

Class EA-Verbinder
Art. 13900331

Keyfacts

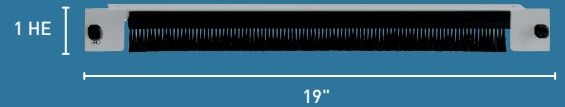
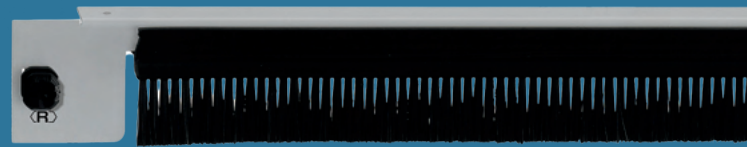
- für alle aktuellen Anwendungen bis 10 Gbit/s
- volle PoE++ Tauglichkeit bis 90 W
- kurze und kompakte Bauform
- für starre Leiter (AWG26/1-22/1) und flexible Leiter (AWG24/7-22/7)
- angespritzte Montageösen zum Aufschrauben auf Montageblechen o.ä.



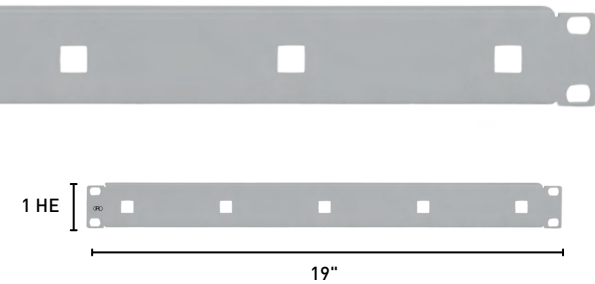
Patchpanel für Patchkabel-Management

Auf einer Höheneinheit bietet die Frontausparung ausreichend Platz für die Kabeldurchführung der Patchkabel nach hinten in den Innenraum des Schrankes.

Zum vereinfachten Einfädeln der Patchkabel kann die Bürstenleiste auch nach der Montage des Durchführungs-Patchpanels noch abgezogen werden. Die Bürstenleiste dient dem Staubschutz und der Vermeidung des Luftaustausches zwischen Vorderseite und Rückseite in klimatisierten Schränken.



PP-DF/1
Art. 23510010



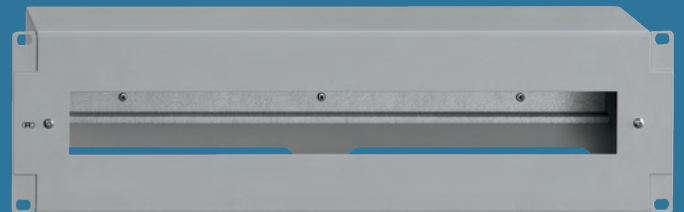
Um eine saubere Patchkabelführung im Frontbereich des 19"-Schrankes zu gewährleisten sind entsprechende Kabelführungshilfen heute Pflicht. Eine unbestückte Grundplatte für den 19" Einbau auf einer Höheneinheit kann dazu mit verschiedenen Kabelführungsbügeln bestückt werden um die Patchkabel aufzunehmen. Unterschiedliche Schranktiefen lassen sich mit den verschiedenen Varianten der Bügel ausgleichen. Diese gibt es in den Größen 60 mm (schwarze Kunststoffausführung), 75 und 110 mm (verchromte Metallbügel). Ein nachträglicher Austausch der Bügel ist auch in montiertem Zustand problemlos möglich. Passend für die Grundplatte werden je 5 Bügel benötigt.

Kabelführungs-Patchpanel zur Aufnahme von max. 5 Kabelbügeln 19"/1 HE
PP-KF/1 | Art. 23510011

Kabelführungsbügel aus Metall oder Kunststoff
KFB 75 mm | Art. 23510012
KFB 110 mm | Art. 23510013
KFB 60 mm | Art. 23510014

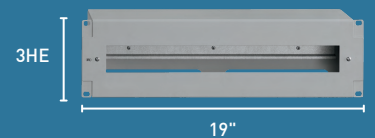


Das REG-Patchpanel wird im 19"-Schrank auf 3 Höheneinheiten installiert. Die Frontplatte lässt sich einfach mit zwei Schrauben lösen und bietet so den Zugriff auf eine vormontierte Hutschiene. Das Patchpanel bietet Platz für bis zu 22 Teilungseinheiten und ermöglicht so die Aufnahme von REG-Patchfeldern, Installationsswitchen und weiteren REG-Geräten. Die Öffnungen oben und unten über die gesamte Rückseite ermöglichen eine einfache Kabelzuführung von hinten. Erdungsbolzen sind auf der hinteren linken oder rechten Seite vorgesehen.



REG-Patchpanel, 19" / 3 HE, 22 TE mit vormontierter Hutschiene

PP-REG 22/3 | Art. 23510015



Die Installationsschleife SR 10TX GB und SR 10TX GB PoE sind aufgrund ihrer Größe von nur 8 Teilungseinheiten in der Unterverteilung die optimale Lösung. Sie bieten bis zu 10 Netzwerkanschlüsse, von denen bisher 6 über Schraubleisten an der Ober- und Unterseite direkt angeschlossen wurden. Durch diese Bauform entfällt die Notwendigkeit eines zusätzlichen Patchpanels in der Verteilung. Mit den RJ45-Adaptoren in gerader oder abgewinkelter Ausführung können diese Direktanschlüsse nun auch im Plug & Play mit Patchkabeln genutzt werden.

RJ45-Adapter für Installationsschleife SR 10TX GB und SR 10TX GB PoE, zum Direktanschluss von Patchkabeln an die Datenkabelanschlüsse oben und unten am Switch

ADAP SR 10
Art. 23510203

Winkel-ADAP SR 10
Art. 23510204



FTTH-Anschlussset

Das FTTH-Anschlussset ist eine neue, optimierte Variante des bereits in unserem Sortiment befindlichen FTTH-Anschlusssets. Es ist in den bewährten Längen 30/50/70 m erhältlich. Das biegeempfindliche Dropkabel nach ITU-T G.657 A2 mit einem Durchmesser von nur 2,3 mm bei 4 Fasern ist ideal für längere Einzugsstrecken in einem 7 mm Einblas-/Einzugsrohr im Steigbereich der Hausverkabelung z.B. in Mehrfamilienhäusern. Das Kabel verfügt zudem über eine erhöhte Brandschutzklasse (B2ca) und unterliegt damit keinen Verlegeeinschränkungen in öffentlichen Bereichen. Die Anschlussdose bietet einige neue Funktionen, darunter die direkte Aufnahme eines Gasblockers (7 mm), die Möglichkeit einer Schlüsselbohrung und Kabelzuführung aus allen vier Ecken und von hinten.

Mit einer Höhe von nur 24 mm über der Wand ist sie eine der flachsten Lösungen auf dem Markt. Die integrierte LC-D-Buchse verfügt über einen automatischen Laserschutz und kann bis zu 4 Kupplungen (LC-D/SC) aufnehmen. Der Deckel ist für eine individuelle Beschriftung vorbereitet, entsprechende Beschriftungsvorlagen stehen auf unserer Homepage zur Verfügung.

Keyfacts

- Steckerkonfektion 1 x LC-D/APC
- 2 eingelegte Reservefasern (blau/gelb)
- Aufnahme von 1 Mikrorohr 7/4 inkl. Gasblocker
- für Glasfaserkabel bis 4,5 mm Durchmesser
- Drop Kabel 4 x E9/125 G657 A2 mit 2,3 mm Durchmesser
- Schutzart bei Wandmontage: IP50
- Fasern entsprechend Güteklasse Grade B
- Spleissablage für bis zu 4 Crimp- oder Schrumpfspleisse

FTTH-Anschlussset 2,3mm 1xLC-D OS2 APC 30m
Art- 228120030

FTTH-Anschlussset 2,3mm 1xLC-D OS2 APC 50m
Art- 228120050

FTTH-Anschlussset 2,3mm 1xLC-D OS2 APC 70m
Art- 228120070

FTTH-Verlängerungsset

Mit einem Glasfaseranschluss im Haus oder in der Wohnung entstehen in vielen Fällen neue installationstechnische Herausforderungen für den Kunden und den Installateur. Befindet sich in der Nähe des Wohnungsübergabepunktes (WÜP) keine Steckdose für den erforderlichen LWL-Router oder das Modem, muss der Glasfaseranschluss bis zum Montageort dieser aktiven Geräte verlängert werden.

Das FTTH-Verlängerungsset wird als Aufputz-Lösung auf der Wand montiert. Der Kabelabgang kann an allen vier Ecken gewählt werden. Insgesamt stehen bis zu 20 m Kabel im Gehäuse zur Verfügung, die mit einem automatischen Auf- und Abrollmechanismus genutzt werden können. Auf der anderen Seite ist 1 m Kabel zum Verbinden am WÜP vorhanden.

FTTH-Verlängerungsset LC OS2 APC 20m
Art. 228051720

Keyfacts

- beidseitig konfektioniertes Kabel zur Verlängerung des FTTH-Anschlusses
- Wandmontage, Kabelausschuss an allen 4 Ecken möglich
- Drop Kabel 1 x E9/125 G657 A2, 1,6 mm Durchmesser, LSZH
- für Innenanwendungen
- Fasern entsprechen Güteklasse Grade B
- Anschlusslänge zum TA: 20 m (LC/APC)
- Anschlusslänge zum WÜP: 1 m (LC/APC)





DisplayPort-Anschlussdose, mit Kabelpeitsche und beidseitiger DisplayPort-Buchse, Unterputz, passend zu TAE-Designabdeckungen der Schalterindustrie, neu in grau (RAL 7005)

KM-DP KP Up 0 g
Art. 17010560

Keyfacts

- DisplayPort 1.4 Buchse
- Kabelpeitsche 15 cm
- abbrechbarer Tragring für Stegversion
- metrische Schrauben für Zentralstücke
- passend zu TAE-Designabdeckungen der Schalterindustrie

Mit den neuen High Quality Varianten der BNC-F-Keystones erfüllt Rutenbeck die höheren Anforderungen der Breitbandprovider hinsichtlich besserer Dämpfungsverhalten und hochwertigerer Materialien.

KMK-BNC-F HQ, Keystone, F-Buchse, High Quality

Varianten

KMK-BNC-F HQ rw	KMK-BNC-F HQ sw
Art. 17010656	Art. 17010666



Keyfacts

- BNC-F Keystone (Buchse/Buchse)
- Innenleiter aus Beryllium-Kupfer-Legierung
- passend in Standard-Keystone-Öffnungen
- hoher Schutz gegen Umwelteinflüsse
- Schraubanschluss / Durchführungsbuchse



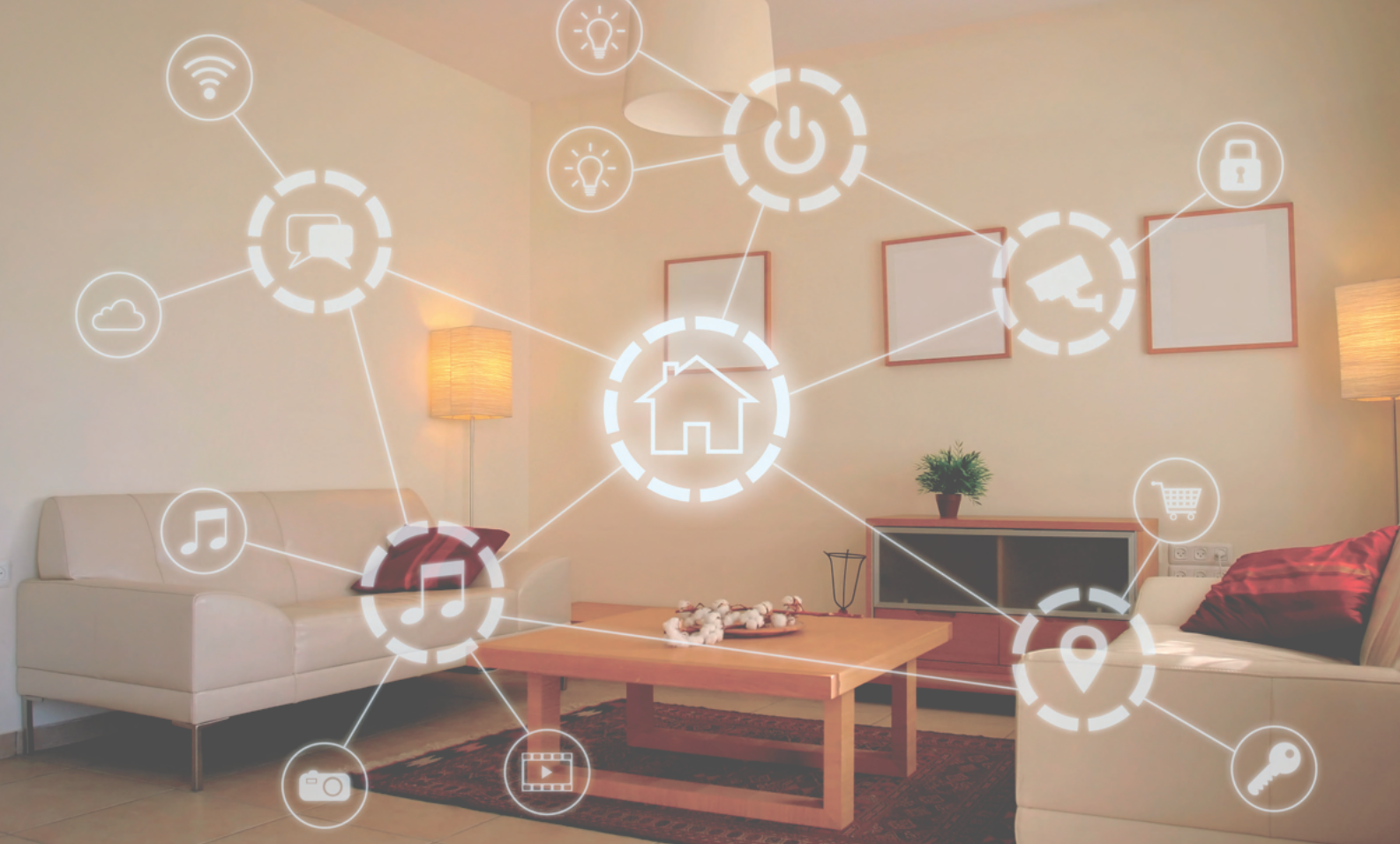
Mit der neuen Variante mit rückseitiger 3-poliger Schraubleiste bietet das neue Miniklinke-Keystone-Modul nun eine einfache Möglichkeit zur Installation von einem Miniklinke-Anschluss ohne die Notwendigkeit eines Lötanschlusses. Passend zu allen Standard-Keystone-Aufnahmen kann das Keystone-Modul in nahezu allen Einbausituationen eingebunden werden und ist mit dem passenden Unterputz - Montageadapter komplett designkompatibel zu den TAE-Abdeckungen der Schalterhersteller.

Keyfacts

- Miniklinke-Keystone
- für Stereo-Anwendungen
- 3-poliger Schraub-Steckanschluss für Leiter bis 1,5 mm Durchmesser

Varianten

KMK-MK rw
Art. 17010654
KMK-MK sw
Art. 17010664



<R> RUTENBECK

Weltweiter App-Zugriff durch kostenlose und datenschutzkonforme Rutenbeck-Cloud

Jetzt verfügbar:



Apple Appstore:



Google Playstore:

