

Technical Support  
+49-23 55-82 111  
Commercial Support  
+49-23 55-82 137  
kundenservice@rutenbeck.de

# REG-Switch SR 10TX GB PoE

Montageanleitung / Installation instructions

## Sicherheitshinweise (D)

### Rechtliche Hinweise

Diese Anleitung enthält u.a. wichtige Anmerkungen und Warnungen, deren Nichtbeachtung zu ernsthaften Personen- oder Anlagenschäden führen kann. Bitte lesen Sie die Anleitung vor Inbetriebnahme des REG-Switch SR 10TX GB PoE (im folgenden REG-Switch SR PoE) aufmerksam durch. Ordnungsgemäßer Transport, korrekte Lagerung und Installation sowie sorgfältige Bedienung und Instandhaltung der Geräte sind entscheidend für den sicheren Betrieb.

### Spannungsversorgung

Der REG-Switch SR PoE wurde sowohl für den Betrieb mit 230 V konzipiert. Zur Speisung von PoE-Endgeräten über den Switch ist eine zusätzliche PoE-Spannungsversorgung erforderlich. Diese wird an die Klemmen (A) angeschlossen (z. B. Rutenbeck SVR 52V PoE+).

**⚠️ Arbeiten am Versorgungsnetz dürfen nur von autorisiertem Elektrofachpersonal ausgeführt werden!**

**⚡ Lebensgefahr durch elektrischen Strom! Bei allen Montagearbeiten schalten Sie zunächst die Netzspannung frei.**

### Gehäusetemperatur

Wenn der REG-Switch SR PoE bei Umgebungstemperaturen von über 45 °C betrieben wird, kann die Temperatur des Gehäuses mehr als 70 °C betragen. Das Gerät muss dann in einem abgeschlossenen Bereich betrieben werden, der nur dem Service-Personal zugänglich ist oder Benutzern, die über die Gründe dieser Einschränkung und über notwendige Vorkehrungen beim Betrieb über 45 °C informiert wurden.

### Bestimmungsgemäßer Gebrauch

Der REG-Switch SR PoE darf nur wie in der Anleitung beschrieben verwendet werden. Es darf nur unbeschädigt und unter den angegebenen Umweltbedingungen eingesetzt werden. **Betreiben Sie das Gerät zu keinem anderen Zweck und nur in Innenräumen.**

**⚠️ Stellen Sie im Sinne der aktuellen Datenschutzrichtlinien sicher, dass nur autorisiertes Personal Zugang zu dem Gerät bzw. dem angeschlossenen Netzwerk hat. Verwenden Sie nur zertifizierte Kabel. Andere Kabel können Fehlfunktionen verursachen oder zur Zerstörung der Geräte führen.**

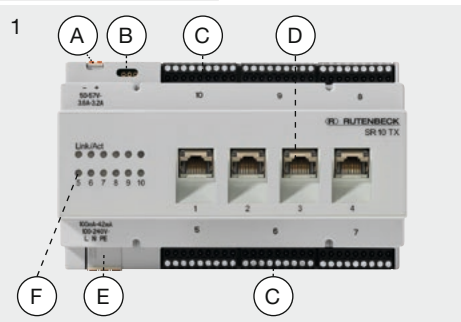
### Entsorgung

Das Gerät darf nicht über den normalen Hausmüll entsorgt werden – halten Sie die nationalen und regionalen Vorschriften zur Entsorgung ein.

### Allgemeines

Das Gerät ist ein industrieller Ethernet-Switch nach DIN 43880 für den Einbau in Elektroinstallationsverteilern. Der 230 V Anschluss erfolgt über die abziehbare Buchse (E) mit 3 gekennzeichneten Steckkontakten. Achten Sie beim Anschluss der SELV-Spannungsversorgung (A) auf die richtige Polung. Die jeweils angelegte Spannungsversorgung wird nicht explizit angezeigt.

Das REG-Switch SR PoE erlaubt die Vernetzung von insgesamt maximal 10 Geräten über vier integrierte RJ45-Buchsen an der Oberseite (D) und 2 x drei Klemmblock-Anschlüsse (C) im später abgedeckten Bereich der Unterverteilung.



### LED

Die Beleuchtung der vier RJ45-Buchsen und die LEDs (F) haben folgende Bedeutung:

Beleuchtung bzw. LED	Zustand	Bedeutung
RJ45 Buchse	oben	- grün - blinkend
		Datenverbindung ok Datenverbindung/-verkehr
Link/Act (5-10)	Reihe oben	- grün - blinkend
		Datenverbindung ok Datenverbindung/-verkehr
	Reihe unten	- gelb
		PoE Spannungsversorgung ok

## Safety Information (GB)

### Legal Information

These instructions contain information such as important remarks and warnings that, if not observed, can lead to serious personal injuries or system damage. Please ensure that you read these instructions carefully before commissioning the REG-Switch SR 10TX GB PoE (subsequently referred to as REG-Switch SR PoE). The correct transport, storage and installation as well as careful operation and maintenance of the device are decisive for safe operation of the device.

### Power supply

The REG-Switch SR PoE has also been designed for 230 V operation. An additional PoE power supply is required to provide PoE end devices with power via the switch. They are connected via the terminals (A) – e.g. Rutenbeck SVR 52V PoE+.

**⚠️ Work on the power supply network may only be performed by authorised electricians.**

**⚡ Risk to life from electric current. Ensure that the power supply is disconnected before performing any assembly work.**

### Housing temperature

The housing can reach temperatures of above 70 °C if the REG-Switch SR PoE is used in ambient temperatures in excess of 45 °C.

In such cases, the device must then be operated in a sealed area that may only be accessed by the service personnel or users that have been informed of the reasons for this restriction as well as the required precautions when operating the device in temperatures above 45 °C.

### Intended use

The REG-Switch SR PoE may only be used according to the descriptions contained in the instructions. The device may only be used provided that it is in a flawless condition and in the stated ambient conditions. **Do not use the device for any other purpose and ensure that it is only used indoors.**

**⚠️ In accordance with the current data privacy guidelines, ensure that only authorised personnel is given access to the device or the connected network. Only use certified cables. Other cables may cause malfunctions or lead to the destruction of the devices.**

### Disposal

The device may not be disposed of with standard domestic waste. The national and regional disposal regulations must be observed.

### General Information

The device is an industrial Ethernet switch according to DIN 43880 for installation in electrical installation distributors. The 230 V connection is made via the detachable port (E) with 3 labelled plug-in contacts. Pay attention to the correct polarity when establishing the SELV power supply connection (A). The respectively applied power supply is not displayed explicitly.

The REG-Switch SR PoE permits the networking of a total of 10 devices via the four integrated RJ45 bushes on the top side (D) and 2 x three terminal block connections (C) in the sub-distribution area that is covered at a later date.

### LED

The lamps of the four RJ45 bushes and the LEDs (F) have the following meaning:

Lamp or LED	State	Meaning
RJ45 bush	top	- green - flashing
		data connection ok data connection/traffic
Link/Act (5-10)	row top	- green - flashing
		data connection ok data connection/traffic
	row bottom	- yellow
		PoE power supply ok

## Installation

### Anschließen der Netzspannung

**⚠ Lebensgefahr! Schalten Sie die Netzspannung vor dem Anschließen frei.**

Beachten Sie bei Arbeiten in und an elektrischen Anlagen die fünf Sicherheitsregeln nach DIN VDE 0105:

- 1 Freischalten
- 2 Gegen Wiedereinschalten sichern
- 3 Spannungsfreiheit allpolig feststellen
- 4 Erden und kurzschließen
- 5 Benachbarte unter Spannung stehende Teile abdecken.

Beachten Sie das Anschlussbild 2 und schließen Sie die Netzspannung (Leitungsdurchmesser maximal 2,5 mm<sup>2</sup>) mittels Klemmblock (E) entsprechend an.

Um eine Beeinflussung des Netzwerks durch Störungen/Veränderungen im Bereich der 230 V Installation zu vermeiden, trennen Sie stets die Spannungsversorgung aktiver Komponenten sowie der Datenendgeräte (PC usw.) von denen anderer Verbraucher (z. B. Mikrowelle, Staubsauger). Verwenden Sie eigene Stromkreise, indem Sie z. B. einen Leitungstrenn- oder -schutzschalter einsetzen und ggf. einen geeigneten Überspannungsschutz (C-Ableiter). Kennzeichnen Sie den Stromkreis sowie die zugehörigen Steckdosen eindeutig, z. B. mit „EDV/DATA“.

### Anschließen des Netzwerk-Kabels an die Schraubklemmleiste

- 6 Ziehen Sie den 9-poligen Schraubklemmblock (C) ab und legen Sie die Adern nach dem folgenden Farbcode auf.

Farbcode	8	7	5	4	6	3	2	1
Klemme	↓							
Belegung	S							

- ▽ Erhalten Sie die Paarschirmung und die Verdrillung der Paare so lang wie möglich!
- ▽ Verdrillen Sie den Gesamtschirm (G) und verwenden Sie ggf. eine 1-mm-Aderendhülse.
- ▽ Beachten Sie die gleiche Belegung im Rangierfeld und an der Dose!

- 7 Setzen Sie den Klemmblock auf die Schraubklemme.

### Steckbrücke

Der REG-Switch SR PoE verfügt über eine versetzbare Steckbrücke (B), die werkseitig auf die Position 1/2 gesteckt ist – in dieser Position werden max. 3 PoE/PoE+ Ausgänge mit Spannung versorgt (z. B. über Rutenbeck SVR 52V PoE+). In Position 2/3 ist ein externes Netzteil mit einer Leistung von mind. 180 W (52 V) erforderlich, um alle 6 PoE/PoE+ Ausgänge mit Spannung versorgen zu können.

**⚠ Vor dem Umstecken die PoE-Spannungsquelle abschalten!**

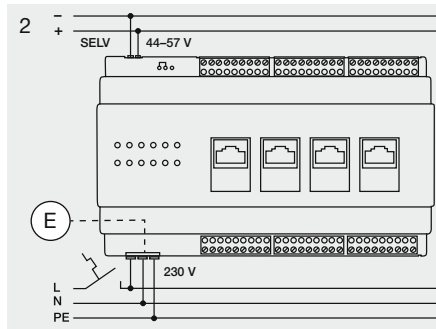
## Technische Daten

REG-Switch SR 10TX GB PoE		
Schutzart	Polyamid / Polyamide (PA 6/6.6), IP20	Protection Class
Betriebstemperatur	-40 bis / to +45 °C	Operating temperature
Lagertemperatur	-40 bis / to +85 °C	Storage temperature
Anschlüsse	6 schraubenlose Steckklemmen (abziehbar) / Screwless plug-in terminal (detachable) 4 RJ45 Buchsen / ports	Connections
- Spezifikation 230 V	Leitungsdurchmesser max. 2,5 mm <sup>2</sup> / Cable diameter max. 2.5 mm <sup>2</sup>	- 230 V Specification
- Spezifikation SELV	Leitungsdurchmesser max. 1,5 mm <sup>2</sup> / Cable diameter max. 1.5 mm <sup>2</sup>	- SELV specification
- Spezifikation Ethernet	IEEE 802.3U 1G-Base TX und / and 100Base-TX und / and 10Base-TX	- Ethernet Specification

(D)

## Installation

(GB)



### Power supply connection

**⚠ Danger to life! Isolate the power supply prior to connection.**

Follow the five safety rules according to DIN VDE 0105 when working in and on electrical plants.

- 1 Isolate
- 2 Secure against restart
- 3 Determine that the equipment is not live on all poles
- 4 Earth and short-circuit
- 5 Cover or cordon off adjacent parts that are live.

Observe connection diagram 2 and connect the power supply (max. cable diameter 2.5 mm<sup>2</sup>) accordingly using the terminal block (E).

In order to prevent network impact caused by disturbances/changes in the area of the 230 V installation, always disconnect the power supply to active components as well as data end devices (PC, etc.) from those to other consumers (e.g. microwave, vacuum cleaner).

Always use independent circuits by utilising circuit breakers or circuit switches and, where necessary, a suitable surge protection device (C-conductor) for instance. Clearly label the circuit as well as the associated sockets, e.g. 'EDP/DATA'.

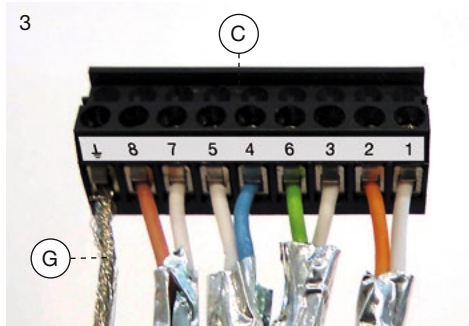
### Connection of network cable to the screw terminal block

- 6 Pull off the 9-pole terminal block (C) and connect the wires according to the color code below.

Colorcode	8	7	5	4	6	3	2	1
Terminal	↓							
Assignment	S							

- ▽ Leave the wire pair shielding and the wire twist for as long as possible!
- ▽ Twist the shielding (G) and, if necessary, use a 1 mm wire end sleeve.
- ▽ Make sure the wires are connected according to the color code in the patch panel and on the jack!

- 7 Put the terminal block on the screw terminal block.



### Jumper

The REG-Switch SR PoE is equipped with a replaceable jumper (B) that is inserted into Position 1/2 at the factory – a maximum of 3 PoE/PoE+ outputs are supplied with power in this position (e.g. via Rutenbeck SVR 52V PoE+). An external power supply with a minimum output of 180 W (52 V) is required in Position 2/3 in order to be able to supply all 2/3 6 PoE/PoE+ outputs with power.

**⚠ Switch off the PoE-power before changing the jumper position.**

## Technical Data

Klagebach 33  
D-58579 Schalksmühle  
Telefon +49-(0) 23 55-82-0  
Telefax +49-(0) 23 55-82-105  
  
www.rutenbeck.de  
mail@rutenbeck.de

**Technische Daten (Fortsetzung)****Technical Data (Continued)**

<b>REG-Switch SR 10TX GB PoE</b>		
Spannungsversorgung 230 V	100–240 V / 50–60Hz / 100 mA – 42 mA	Power supply 230 V
Spannungsversorgung SELV	44–57 V bzw. / resp. 3,2–2,2 A	Power supply 230 V
Leistungsaufnahme	10 W max.	Power consumption
Luftfeuchtigkeit	5–95 % rHd nicht kondensierend / non-condensing	Humidity
EMV	EN 61000-6-2 / EN 55022 Klasse A / Class A	EMC
Abmessungen	H x B x T / H x W x D: 90 x 143 x 64 mm	Dimensions
Gewicht	285 g	Weight