



## PP-Cat.6A iso-6 Ap rw 6 / 8 / 12 / 16 / 24

Installationsanleitung/Installation Instructions

### Beschreibung

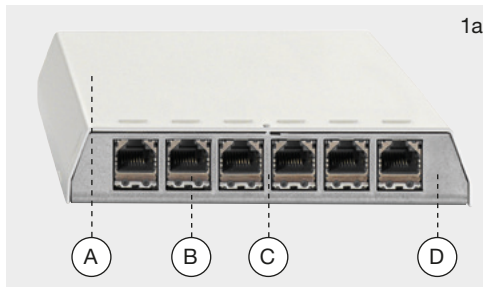
(D)

Das Patchpanel AP ist eine passive Netzwerkkomponente mit folgenden Eigenschaften:

- 6, 8, 12, 16 oder 24 RJ45-Buchsen, geschirmt
- LSA-Anschluss-technik
- Datenraten bis 10 Gbit/s
- Geeignet für PoE++/4PPoE gem. IEEE802.3 bt
- Stabiles, vollgeschirmtes Metallgehäuse mit Erdanschluss

Das Patchpanel ist sowohl zur Wandmontage als auch zum waagerechten Einsatz z. B. auf oder unter dem Tisch geeignet.

### Überblick



Patchpanel AP / Patch Panel AP: Vorderansicht (geschlossen) / Front view (closed)

- A. Gehäusedeckel
- B. RJ45 Buchsen
- C. Raströse
- D. Trägerplatte (mit Montagelöchern)
- E. Gewindebolzen (Anschluss des Schutzleiters)
- F. LSA-Klemmen
- G. Zentrierhilfe
- H. Zugentlastungsschelle mit Schirmkontakt

### Montage



Wählen Sie den Montageort so, dass die Funktion des Patchpanels z. B. durch Spritzwasser nicht beeinträchtigt werden kann. Bitte achten Sie für eine störungsfreie Funktion bei der Auswahl des Patchkabels auf eine normgerechte Ausführung der Stecker (gemäß IEC 60603-7-x).

### Description

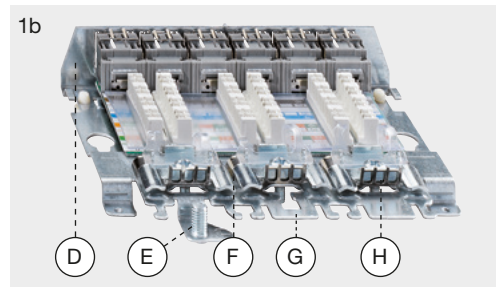
(GB)

The AP patch panel is a passive network component with the following properties:

- 6, 8, 12, 16 or 24 RJ45 jacks, shielded
- LSA connection technology
- Data rates up to 10 Gbit/s
- Suitable for PoE++/4PPoE acc. IEEE802.3 bt
- Stable, fully shielded metal enclosure with ground connections

The patch panel is suitable for wall mounting as well as for horizontal mounting, for example on or under a desk.

### Overview



Rückansicht (geöffnet) / Rear view (opened)

- A. Enclosure cover
- B. RJ45 jack
- C. Retaining tab
- D. Base plate (with mounting holes)
- E. Threaded bolt (for connecting the ground conductor)
- F. LSA terminals
- G. Centering aid
- H. Strain relief clamp with shield contact

### Assembly



Choose the installation location so that the function of the patch panel will not be impaired (by splashing water, for example). Make sure to select a patch cable with a connector designed according to standards (i.e. according to IEC 60603-7-x) to ensure trouble-free operation.

## Montage

(D)

### Montage des Gehäuses

Lösen Sie den Gehäusedeckel (A) z. B. mit einem dünnen Schraubendreher an der Rastnase (I) und heben Sie den Gehäusedeckel vorsichtig, ohne zu Verkanten, nur leicht an. Schieben Sie diesen nach hinten und heben Sie den Deckel nach oben ab.

Der Abstand der Bohrlöcher finden Sie weiter hinten vor den Angaben zum Lieferumfang. Für die Montage auf einer DIN-Normschiene verwenden Sie die Hutschienadapter Art.-Nr. 10010070.



## Assembly

(GB)

### Mounting the enclosure

Loosen the enclosure cover (A), e.g. with a thin-blade screwdriver, on the retaining tab (I) and lift the housing cover carefully, without canting, just slightly. Push it backwards and lift the lid off.

The spacing of the drill holes can be found below before the information on the scope of delivery.

For installation on a standard DIN rail, use the top hat rail adapter art. no. 10010070.



## Installation

### Erdung

Ein Montageset für die normgerechte Schutzleitermontage ist im Lieferumfang enthalten. **Die Montage am Gewindebolzen (J) der Trägerplatte muss vor dem Anschluss der Datenkabel erfolgen!**

Befestigen Sie den Schutzleiter normgerecht am Gewindebolzen (5) der Trägerplatte unbedingt vor dem Anlegen der Adern!

### Zugentlastung und Schirmanschluss

Berücksichtigen Sie den finalen Montageort bei der Wahl der Länge der Datenkabel. Kürzen Sie ggf. die Kabel und bereiten Sie diese gemäß den Hinweisen auf Seite 4 vor.

Lösen Sie die Zugentlastungsschraube der unverlierbaren Zugentlastungsschelle mit Schirmkontakt für die einzulegenden Anschlüsse.

Legen Sie das vorbereitete Kabelende mit dem Kunststoffmantel bis zum Anschlag des Schirmbereichs ein, so dass das Geflecht unter dem Schirmabgriff liegt.

Setzen Sie nun die Zugentlastungsschelle wieder auf und schrauben Sie sie an, bis das Kabel fest sitzt.

### Adern anlegen

Legen Sie die Adern gemäß vorgegebener Belegungskarte auf (siehe Tabelle zum Farbcode auf Seite 3). Ziehen Sie die Einzeladern beim Auflegen nicht zu straff.

## Installation

### Grounding

A mounting set for standard-compliant protective conductor mounting is included in the scope of delivery. **Mounting on the threaded bolt of the carrier plate must be done before connecting the data cables.**

Make sure to fasten the ground conductor to the threaded bolt (5) of the mounting plate as specified in the standards before connecting any wires!

### Strain relief and shield connection

Take the length of the data cable into account when choosing the final installation location. If necessary, shorten the cable and prepare it according to the instructions found on page 4.

Loosen the strain relief screws of the captive strain relief clamps with shield contacts for each of the connections to be made. Insert the prepared cable ends with the plastic jacket up to the end of the shield connection so that the braiding is located under the shield contact.

Now replace the strain relief clamp and tighten the screw until the cable rests firmly in place.

### Connecting the wires

Connect the wires according to the pin color code provided (see the table of color codes on page 3). Do not pull the wires too tightly while connecting them.

## Installation (Fortsetzung)

(D)



Erhalten Sie die Verdrehung der Paare sowie die Schirmfolie so lang wie möglich (bis zur Klemme)!

Beachten Sie die gleiche Belegung nach Farbcode im Patchpanel und an der jeweiligen Anschlussdose.

Drücken Sie die Adern mit dem LSA-Anlegewerkzeug AW2 (Art.-Nr. 39200000) in die Klemmen (Adern werden gleichzeitig gekürzt). Entfernen Sie die abgeschnittenen Enden von der Grundplatte, um Kurzschlüsse zu vermeiden.



## Installation (Continued)

(GB)



Keep as much of the braiding and the shielding foil intact as possible (up to the terminal)!

Make sure the wires in the patch panel and on the corresponding jack are connected correctly and according to the color code.

Press the wires into the terminals (the wires are simultaneously cut) using the LSA insertion tool AW2 (art. no. 39200000). Remove the cut ends from the base plate in order to avoid short circuits.



Nach Anschluss der Datenkabel setzen Sie den Gehäusedeckel beginnend mit der Zentrierhilfe in die Führungslasche (G) der Trägerplatte ein. Drücken Sie den Gehäusedeckel dann herunter und schieben Ihnen nach vorn zu, bis er hörbar einrastet.

After connecting the data cable, replace the enclosure cover. Insert the centering aid into the guide tab (G) of the carrier plate.

Press the enclosure cover down and push it towards the front until you hear it click in place.

### Farbcode

Anschlussklemme/ Terminal block	1	2	3	4	5	6	7	8
TIA/EIA-568-A								
TIA/EIA-568-B								

### Color Code

Andere Farbkennzeichnungen nach Angaben der Kabelhersteller möglich.

Other color codes may be specified by the cable manufacturer.

## Kabelvorbereitung

### Kabel mit Geflechschirm

Bei Kabeldurchmesser größer 6 mm isolieren Sie den Kunststoffmantel ca. 70 mm ab (Maßstab siehe unten).

## Cable preparation

### Cable with braided shield

For cable diameters greater than 6 mm, remove about 70 mm of the plastic jacket (see the ruler below).

Schieben Sie das Schirmgeflecht zurück und schneiden Sie es rund herum so ab, dass ca. 10 mm aus dem Kunststoffmantel herausragen.

Kürzen Sie die Schirmfolie und transparente Polyesterfolie, so vorhanden, auf dieselbe Länge.

**Beilaufdraht**

Führen Sie den Beilaufdraht bei allen Kabeln bis zum Kunststoffmantel zurück, wickeln ihn um das Geflecht und klemmen ihn unter der Schelle fest.

**Kabeldurchmesser < als 6 mm**

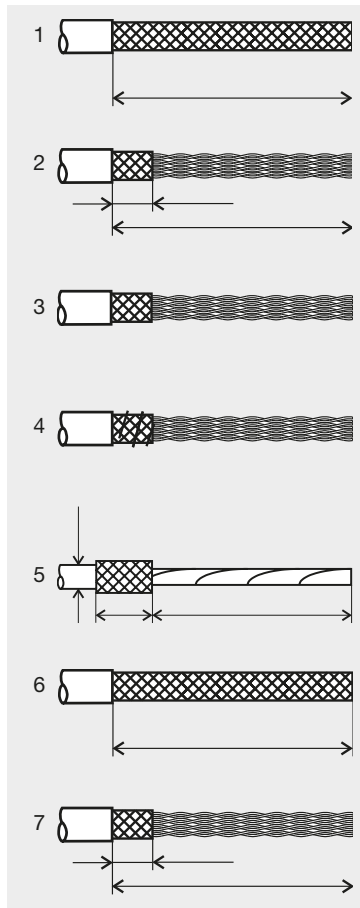
Bei dünneren Kabeln isolieren Sie den Kunststoffmantel ca. 70 mm ab. Schieben Sie das Geflecht über den Mantel zurück und kürzen es auf 14 mm.

**Kabel mit Folienschirm**

Isolieren Sie den Kunststoffmantel ca. 70 mm ab (Maßstab siehe unten).

Schneiden Sie Schirm- und Kunststofffolie so ab, dass ca. 10 mm aus dem Kunststoffmantel herausragen.

Den Beilaufdraht handhaben Sie wie beim Geflechtschirm.



Push the cable braid back and cut it off around the wires so that about 10 mm extends from the plastic jacket.

Shorten the shielding foil and transparent polyester foil, if present, to the same length.

**Drain wire**

On all cables, pull the drain wire back up to the plastic jacket, wrap it around the braid a few times, and clamp it in place under the clamp.

**Cable diameters < as 6 mm**

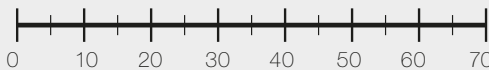
For thinner cables remove about 70 mm of the plastic jacket. Push the braiding back over the jacket and cut it to a length of 14 mm.

**Cable with foil shield**

Remove about 70 mm of the plastic jacket (see the ruler below). Cut the foil shield and plastic foil so that about 10 mm extends past the plastic jacket. Handle the drain wire in the same manner as for the braided shield.

Massstab

Ruler



**Wichtiger Hinweis!**

Die Anschlusskomponenten ab Category 6A sind elektrisch und mechanisch hoch entwickelte Stecksysteme für Übertragungsbroadbanden bis 500 MHz. Sie erfüllen die aktuellen Normen für die Bauform sowie die Übertragungstechnik und die entsprechenden internationalen Festlegungen in vollem Umfang. Um die Leistungsfähigkeit im Praxiseinsatz garantieren zu können, sind auch die gleichen Anforderungen an die eingesetzten Stecker/Patchkabel zu stellen!

**Important Information!**

The connection components in Category 6A and higher are electrically and mechanically highly developed connector systems for transmission bandwidths of up to 500 MHz. They comply fully with the current design standards and transmission technology standards as well as the corresponding international specifications. To ensure the best possible performance in actual use, the connectors and patch cables used should meet the same requirements!

## Kabelvorbereitung (Fortsetzung)

Verwenden Sie deshalb ausschließlich Patchkabel mit Steckern, die gemäß Herstellerangaben den gültigen EN/IEC-Normen entsprechen!

Bei der Vielfalt der Hersteller im Markt und unterschiedlichen Qualitätslagen ist die erforderliche Normkonformität leider nicht bei allen Produkten selbstverständlich!

Vermeiden Sie auch unnötige, mechanische Belastungen der Buchsen beim Stecken oder Ziehen des Patchkabels durch Zug- oder Druckbelastung des Steckers oder durch Verkanten. Dies gilt für die messtechnische Überprüfung, vor allem bei herstellerspezifischen Permanent-Link-Adaptern, wie für den Alltagsbetrieb. Ein hochwertiges Hochfrequenzstecksystem sollte auch mit der gebotenen Sorgfalt bedient werden.

Bei Verwendung nicht normgerechter Anschlusskomponenten müssen wir von einer Anerkennung des Mängelrechts oder anderen Garantiezusagen unseres Hauses Abstand nehmen. Bitte weisen Sie auch den Endnutzer auf diesen Sachverhalt hin.

### Abstand Bohrlöcher (in mm)

- Variante mit 6 RJ45 Buchsen: 116
- Variante mit 8 RJ45 Buchsen: 151
- Variante mit 12 RJ45 Buchsen: 221
- Variante mit 16 RJ45 Buchsen: 291
- Variante mit 24 RJ45 Buchsen: 431

### Lieferumfang

- 1 Patchpanel, zweiteilig
- 1 Schutzleiter-Montageset
- 1 Installationsanleitung

### Zubehör

- Zeichenträger zur individuellen Beschriftung der Patchpanel (Art.-Nr. 23510009)

## Cable preparation (Continued)

For this reason, only use patch cables with connectors conforming to the currently valid EN/IEC standards according to manufacturer's specifications!

Due to the diversity of the manufacturers on the market and various levels of quality, not all products will necessarily conform to the required standards!

You should also avoid unnecessary mechanical strain on the jacks when plugging or unplugging the patch cable by pulling or pressing on the connector or by inserting it incorrectly. This applies when taking measurements, especially with manufacturer-specific permanent link adapters, as well as during daily operation. Appropriate care should also be taken when operating a high-quality, high-frequency connector system.

We do not recognize any rights regarding the defects or other guarantees provided by our company if connector components not conforming to the standards are used. Please inform the end users of this fact.

### Drill hole spacing (in mm)

- Version with 6 RJ45 jacks: 116
- Version with 8 RJ45 jacks: 151
- Version with 12 RJ45 jacks: 221
- Version with 16 RJ45 jacks: 291
- Version with 24 RJ45 jacks: 431

### Scope of delivery

- 1 patch panel, two pieces
- 1 ground conductor installation set
- 1 Installation Instructions

### Accessories

- Labeling carrier for individual labeling of the patch panels (art. no. 23510009)

Klagebach 33  
58579 Schalksmühle  
Telefon (0 23 55) 82-0  
Telefax (0 23 55) 82-105

www.rutenbeck.de  
mail@rutenbeck.de

## **CE-Erklärung**



Wir, die Wilhelm Rutenbeck GmbH & Co. KG erklären in unserer alleinigen Verantwortung, dass sich dieses Gerät in Übereinstimmung mit den grundlegenden Anforderungen und relevanten Vorschriften der zutreffenden EU-Richtlinien (2014/35/EU, 2011/65/EU) befindet.

Die vollständige CE-Konformitätserklärung finden Sie unter [www.rutenbeck.de](http://www.rutenbeck.de) im Download-Bereich.

## **CE - Declaration of conformity**



We, Wilhelm Rutenbeck GmbH & Co. KG, declare under our sole responsibility that this device is in conformity with the essential requirements and the relevant regulations of the applicable EU-directives (2014/35/EU, 2011/65/EU).

The complete Declaration of Conformity is available in the Download Section at [www.rutenbeck.com](http://www.rutenbeck.com)

## **Entsorgung**

Das nebenstehende Symbol weist auf die getrennte Sammlung von Elektro- und Elektronikgeräten hin. Dieses Gerät sowie alle im Lieferumfang enthaltenen Elektronikteile dürfen gemäß europäischer Richtlinien und deutschem Elektro- und Elektronikgesetz nicht über den Hausmüll entsorgt werden.



Bringen Sie dieses Gerät nach Ende seiner Nutzung zu einem zuständigen Sammelsystem für elektrische und elektronische Altgeräte.

## **Disposal**

The adjacent symbol indicates separate waste collection for electrical and electronic devices. In accordance with EU-directives, all electrical and electronic devices with this symbol must be disposed in the corresponding separate waste collections and not in the domestic waste.

This device as well as all the electronic parts included in the delivery may not be disposed in the regular household waste but must be brought to a competent collection site after end of its use.