

# Kompakt-Universal-Anschlussdosen/ Compact-Universal-Jacks

Installationsanleitung/Installation Instructions

**⚠ Verwenden Sie ausschließlich Patchkabel mit Steckern, die gemäß Herstellerangaben den gültigen EN/IEC-Normen entsprechen!**

**⚠ Bei Verwendung nicht normgerechter Komponenten erlischt die Garantie!**

**⚠ Der Schirmdurchgang darf nur mit aufgesetztem Deckel gemessen werden, um die Werte nicht zu verfälschen!**

## I. Allgemeines (D)

Die Kompakt-Universal-Anschlussdosen bieten folgende Vorteile:

- flexible Kabelzuführung von allen Seiten, ohne Knicke
- eine Lösung für alle Installationsumgebungen
- schnelle und sichere Montage
- für Unterputz-Installationsdosen geeignet
- designfähig, passend zu Abdeckungen der Schalterindustrie
- Stegversion über abbrechbare Tragringe
- Kabeldurchmesser 6–10 mm
- AWG 26–AWG 22

**⚠ Only use patch cables with plugs that meet the applicable EN/IEC standards according to the manufacturer's information!**

**⚠ The warranty is void if components are used that do not meet these standards!**

**⚠ In order to avoid incorrect values, the transfer impedance of the shielding must be measured with installed cover!**

## I. General (GB)

The compact-universal-jacks provide the following benefits:

- flexible cable entry from all sides without bending
- one solution for all installation environments
- quick and safe assembly
- suitable for flush-mounted installation jacks
- designable, matches covers used in the switch industry
- bracket version by breaking off mounting ring
- for cable diameter 6–10 mm
- AWG 26–AWG 22

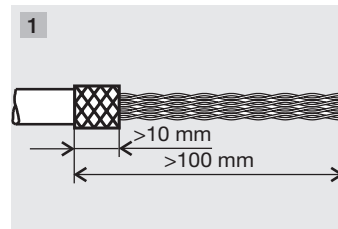
## II. Installation/Installation (D) (GB)

### 1 Kabelvorbereitung

- Kabel auf ca. 100 mm abisolieren (s. Diagonale der Verpackung)
- Geflechschirm zurückschieben und auf ca. 10 mm kürzen

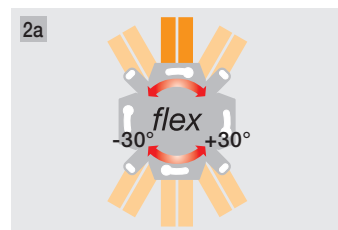
### 1 Cable Preparation

- Strip approx. 100 mm of the plastic outer sheath (see diagonal of the packaging)
- Push the wire braid back and cut it to approx. 10 mm



### 2 Kabelzuführung

- Kabelzuführung oben/unten wählen (hier unten)
- Kabel auf Viertelkreis biegen und so weit wie möglich einführen
- Zuführungsposition ( $\pm 30^\circ$ ) ggf. anpassen
- Schraube fixieren (Pos. 1)



### 2 Cable Entry

- Select cable entry on the top or the bottom (in this picture on bottom)
- Bend cable to form a quarter circle and insert as far as possible
- Adapt entry, if necessary ( $\pm 30^\circ$ )
- Tighten screw (pos. 1)



### 3 Vorsortieren

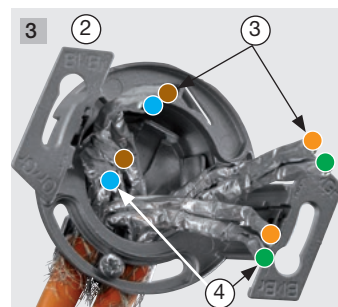
**▽ Beachten Sie bei der Vorsortierung, dass Sie nur die Hinweise auf den Befestigungsstegen einhalten, die normal lesbar sind (Pos. 2).**

- Adernpaare sortieren (Pos. 3 oben=linke Buchse, Pos. 4 unten=rechte Buchse)

### 3 Presorting

**▽ Note when presorting the wires that you should only follow the instructions on the fastening plate that can be read under normal circumstances (pos. 2).**

- Sort wire pairs (pos. 3 top=left jack, pos. 4 bottom=right jack)

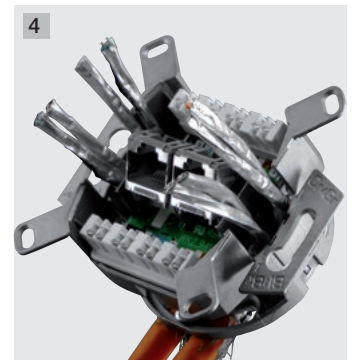


### 4 Anschluss-Baugruppe

- Anschluss-Baugruppe aufsetzen
- Adernpaare seitlich durchführen (mit Schirm)
- Buchsen zeigen immer nach unten
- Baugruppe zusammendrücken

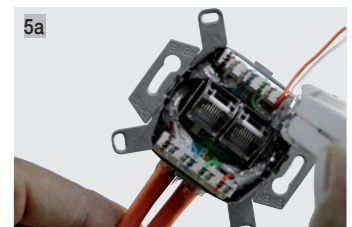
### 4 Connector Assembly

- Place the connector assembly on
- Insert wire pairs from the side (with wire pair shielding)
- Sockets ever points downwards
- Press connector assembly down



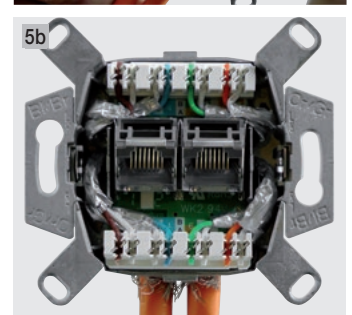
### 5 Adern auflegen

- ▽ Erhalten Sie die Paarschirmung so lang wie möglich, die Verdrehung der Paare ebenfalls!**
- ▽ Beachten Sie die gleiche Belegung nach Farbcode (s. Seite 2 unten) im Rangierfeld und an der Dose!**
- von der Mitte nach außen auflegen



### 5 Connection of Wires

- ▽ Leave the wire pair shielding on as long as possible, and leave the wires twisted for as long as possible, too!**
- ▽ Make sure the wires are connected according to the color code in the patch field and on the jack (see page 2)!**
- Connect from the middle to the side

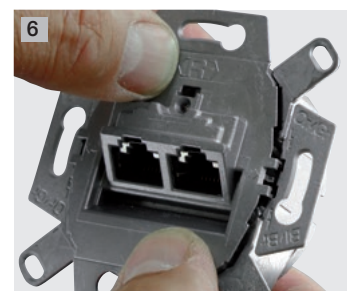


### 6 Komplettieren

- Deckel von vorn aufsetzen
- in das Unterteil einrasten

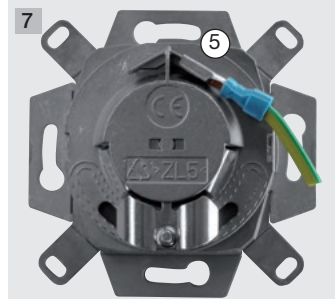
### 6 Completion

- Place the cover from the frontside
- Snap into the bottom part7 Erdung (bei Bedarf)
- 6,3-mm-Flachsteckverbinder auf der Rückseite auf den Erdanschluss-Kontakt (Pos. 5) stecken



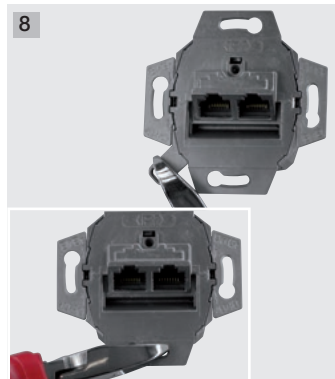
### 7 Grounding (as needed)

- Push the 6.3 mm flat blade connector on grounding terminal on the back side (pos. 5)



### 8 Stegversion (bei Bedarf)

- nicht benötigte Befestigungspunkte mit geeignetem Werkzeug abbrechen



### 8 Bracket Version (as needed)

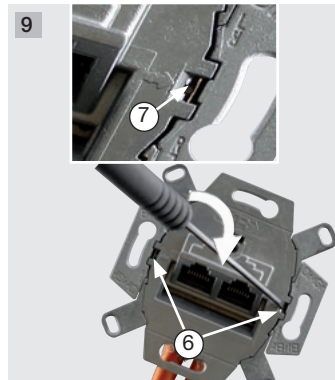
- Break off not necessary fastening points with a suitable tool

### 9 Demontage

- Laschen (Pos. 6) rechts und links entrasten: dazu den Schraubendreher senkrecht in den Schlitz auf der Pfeilseite (Pos. 7) einführen und leicht nach außen drehen
- Deckel abnehmen

### 9 Disassembly

- Unlock the tabs (pos. 6) on the right and left sides: therefore insert the screwdriver upright in the slot on the side of the arrow (pos. 7) and turn it slightly outwards
- Remove cover



### III. Herstellerangaben



#### Garantie

Wir garantieren für 2 Jahre nach Kaufdatum (Quittungsbeleg) bei sachgemäßer Installation und Behandlung die einwandfreie Funktion des Geräts. Über eine erweiterte Systemgarantie von 25 Jahren informieren Sie sich bitte unter [www.rutenbeck.de](http://www.rutenbeck.de) im Servicebereich.

#### Entsorgung

Bitte leisten Sie Ihren Beitrag zur Entlastung der Umwelt, indem Sie dieses Gerät nach Ende seiner Nutzung einer umweltgerechten Verwertung zuführen. Auf keinen Fall sollten Sie das Gerät in den unsortierten Hausmüll geben. Bei unsachgemässer Beseitigung von Elektroschrott könnten gefährliche Stoffe unsere Umwelt und unser aller Gesundheit beeinträchtigen.

### III. Manufacturer's Informations



#### Warranty

We guarantee the perfect function of the device for 2 years after date of purchase (receipt) assuming that it was professionally installed and operated. For further information about our extended 25 year system warranty, please visit our website [www.rutenbeck.de](http://www.rutenbeck.de) in the service area.

#### Disposal

Please take part in protecting our environment by properly recycling this device at end of lifetime. You should never dispose this device in the regular garbage. Improper disposal of electronic waste can release dangerous substances into the environment and affect public health.

### Farbcode/Color Code

Anschlussklemme/ Terminal block	1	2	3	4	5	6	7	8
TIA/EIA-568-A								
TIA/EIA-568-B								