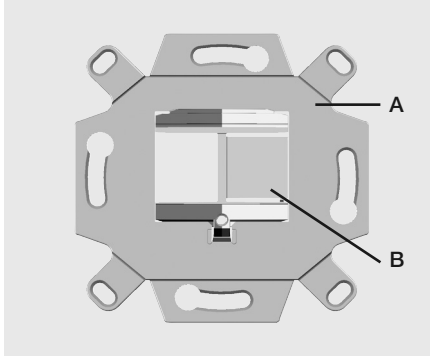


## Einsatz des Up-Montageadapters Use of Flush Mounting Adapter

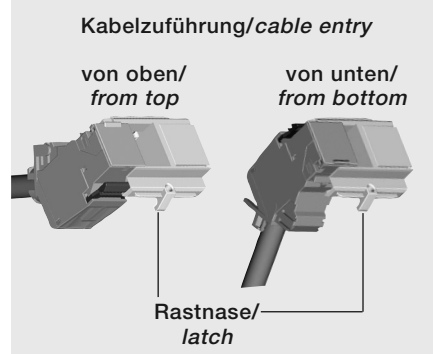


Der Montageadapter setzt sich aus den folgenden Teilen zusammen:

- Halteplatte (A) und
- Modulaufnahme (B)

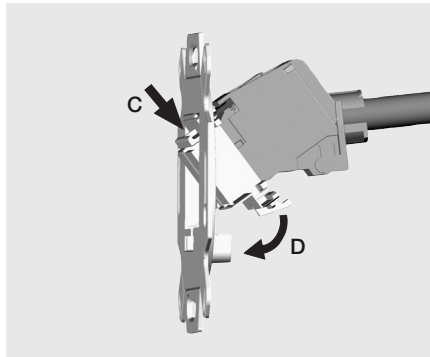
*The mounting adapter consists of the following parts:*

- adapter plate (A)
- module holder (B)



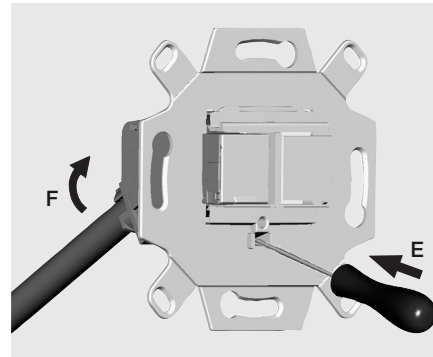
- 1 Schieben Sie das konfektionierte Modul je nach Kabelzuführung von links oder rechts in die Modulaufnahme (Rastnase zeigt immer nach unten)

*Depending on the cable entry push the connected module either from the left or right side in the module holder (latch always facing downwards)*



- 2 Positionieren Sie die Modulaufnahme mit der angeformten Nut in der Halteplatte (C), schwenken Sie sie dann nach unten (D) bis sie hörbar in der Halteplatte einrastet

*Position the module holder with the pre-formed groove in the adapter plate (C), swivel it down (D) until you hear it latching in the adapter plate*



- 3 Zur Demontage
  - lösen Sie die Modulaufnahme mit dem Schraubendreher aus der Rastung (E) und schwenken Sie sie nach oben (F)
  - ziehen Sie das Modul heraus

*For disassembly*

- release the module holder with a screw driver from the latch (E) and swivel it up (F)
- pull the module out