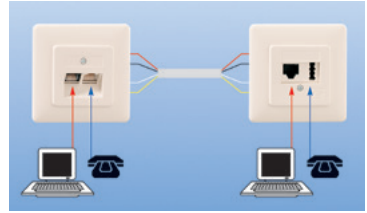


Niederwirth 1-10
58579 Schalksmühle
Telefon (0 23 55) 82-0
Telefax (0 23 55) 82-105

www.rutenbeck.de
mail@rutenbeck.de



line21®

Installationsanleitung

Installation instructions



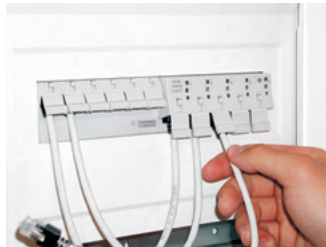
Allgemeines

line21®-Komponenten nutzen vorhandene analoge Telefonleitungen für folgende Anwendungen

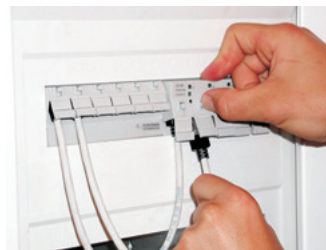
- zusätzliche Vernetzung von Datenendgeräten
- Nachrüstung von xDSL- oder Netzwerk- anwendungen
- Ausweitung von Netzwerk- und xDSL- Anwendungen.

Installation des PPR 6 in einer Unterverteilung

- 1 Legen Sie das fachgerecht vorbereitete Kabel in die Klemme ein und schrauben Sie die Kabelschelle fest.
- 2 Legen Sie die Adern entsprechend Bild 5 an den Anschlussklemmen an.
- 3 Drücken Sie die Drähte mit einem LSA-Anlege- werkzeug in die Klemmen.
- 4 Nach Aufsetzen und Befestigen des Deckels stecken Sie die Patchkabel in die RJ45-Buchsen an der Frontseite und stellen Sie die Verbindungen zu den aktiven Netzwerkkomponenten her (z. B. Switch, s. Bild 1).
- 5 Zum Lösen der Patchkabel aus den Buchsen drücken Sie zunächst auf den Entriegelungsknopf oberhalb der entsprechenden Buchse und ziehen dann den Stecker heraus (s. Bild 2).



Bild/fig. 1



Bild/fig. 2

General

line21®-components use the existing analog telephone lines for the following applications:

- Additional networking of data equipment
- Refitting of xDSL or network applications
- Expansion of network- and xDSL- applications

Installation of PPR 6 in an electrical distribution box

- 1 Lay the prepared professionally cable in the terminal of strain relief and screw the cable clamp up.
- 2 Apply the cores to the connecting terminals according to figure 5.
- 3 Press the wires in the terminals by using a suitable tool, e.g. the connection tool AW2.
- 4 Plug the patch panel in the RJ45 jacks on the front face and connect them with the active network components (s. fig. 1).
- 5 For the disconnection of the patch panel from the terminals press the release knob above of the respective terminal at first and then extract the plug from the terminal (s. fig. 2).

Zubehör/Accessory

Switch SRM 5

235 105 01

Patchkabel PK0,23 m
Line Port Tester LPT

235 102 02
235 102 09

Installation/Installations

Beschaltung der UAE 8/8 line21®/ Terminal assignment UAE 8/8 line21®

Klemmen-Nr. <i>terminal</i>	Adernfarbe* <i>color*</i>	Adernpaar <i>pair</i>	Funktion <i>function</i>
1	rot/ <i>red</i>	1	line21®
2	schwarz/ <i>black</i>	1	line21®
3	weiß/ <i>white</i>	2	line21®
6	gelb/ <i>yellow</i>	2	line21®
4 <i>unten/bottom</i>	rot/ <i>red</i>	-	analoge Telefonleitung ankommend**/ <i>analog telephone line incoming**</i>
5 <i>unten/bottom</i>	schwarz/ <i>black</i>	-	analoge Telefonleitung ankommend**/ <i>analog telephone line incoming**</i>

Beschaltung der UAE/TAE 8/8 line21®/ Terminal assignment UAE/TAE 8/8 line21®

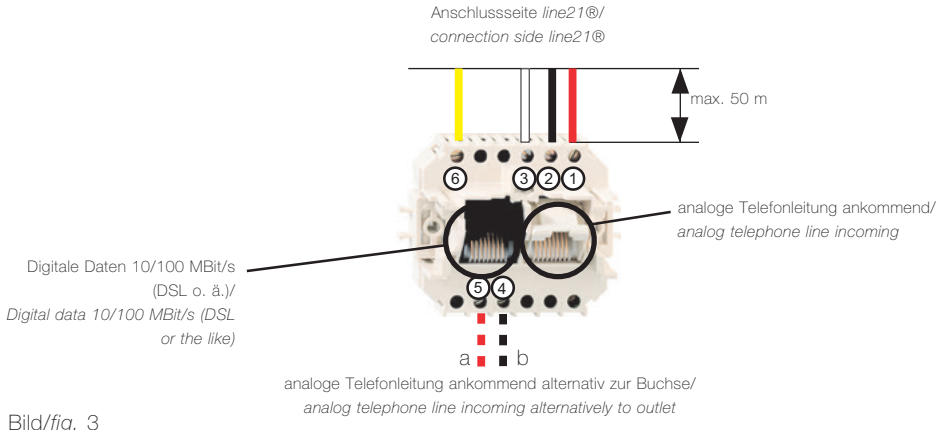
Klemmen-Nr. <i>terminal</i>	Adernfarbe* <i>color*</i>	Adernpaar <i>pair</i>	Funktion <i>function</i>
1	rot/ <i>red</i>	1	line21®
2	schwarz/ <i>black</i>	1	line21®
3	weiß/ <i>white</i>	2	line21®
6	gelb/ <i>yellow</i>	2	line21®
6 <i>unten/bottom</i>	rot/ <i>red</i>	-	weiterführende Telefoninstallation, bei Bedarf/ <i>to additional telephone jacks, if required</i>
5 <i>unten/bottom</i>	schwarz/ <i>black</i>	-	weiterführende Telefoninstallation, bei Bedarf/ <i>to additional telephone jacks, if required</i>

Beschaltung der PPR 6 line21®/ Terminal assignment PPR 6 line21®

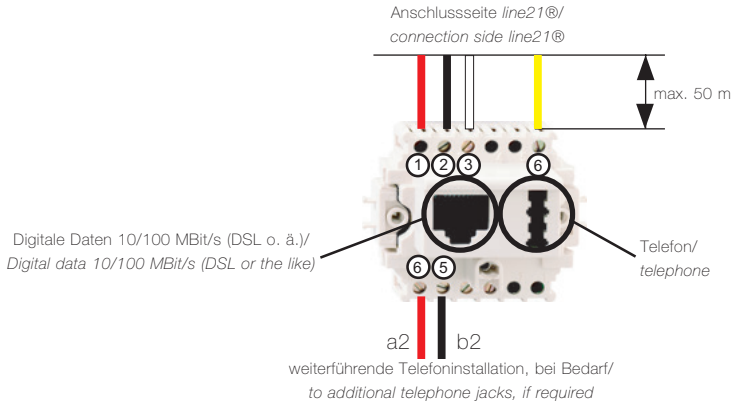
Klemmen-Nr. <i>terminal</i>	Adernfarbe* <i>color*</i>	Adernpaar <i>pair</i>	Funktion <i>function</i>
1	rot/ <i>red</i>	1	line21®
2	schwarz/ <i>black</i>	1	line21®
3	weiß/ <i>white</i>	2	line21®
6	gelb/ <i>yellow</i>	2	line21®
a <i>unten/bottom</i>	rot/ <i>red</i>	-	analoge Telefonleitung ankommend/ <i>analog telephone line incoming</i>
b <i>unten/bottom</i>	schwarz/ <i>black</i>	-	analoge Telefonleitung ankommend/ <i>analog telephone line incoming</i>

* bei I-Y (St) Y/ at I-Y (St)Y

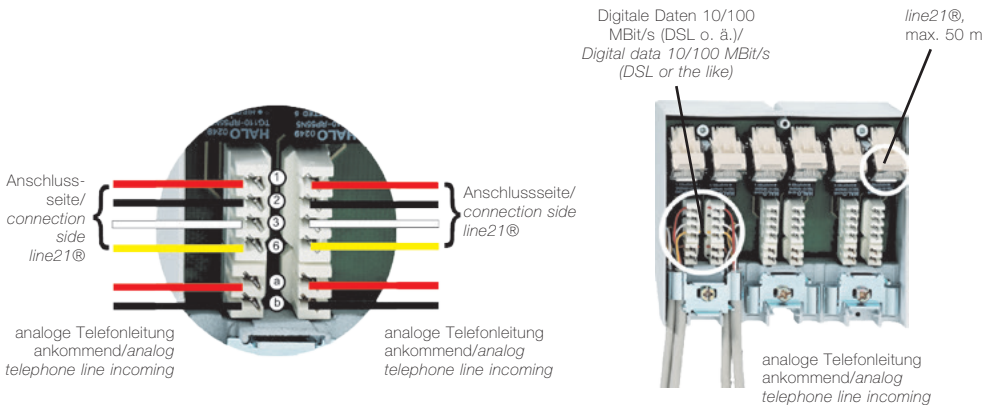
** Alternativ zum Anschluss über Buchse/Alternatively to the connection via outlet



Bild/fig. 3



Bild/fig. 4



Bild/fig. 5

Montage

Achtung



Arbeiten am 230-V-Netz dürfen nur von autorisiertem Elektrofachpersonal ausgeführt werden!

Lebensgefahr!



Durch elektrischen Strom! Bei allen Montagearbeiten schalten Sie zunächst die Netzspannung ab!

Beachten Sie die aktuell gültigen Normen und Richtlinien, um die allgemeinen Sicherheitsbestimmungen für Fernmeldeanlagen zu erfüllen und um Störbeeinflussungen zu vermeiden. Achten Sie bei kombinierten Anlagen auf den Berührungsschutz des Starkstromteils. Der Berührungsschutz muss auch dann gewährleistet sein, wenn Sie die gemeinsame Abdeckung entfernt haben (dies ist bei Altanlagen nicht immer gegeben). Achten Sie bei der Errichtung kombinierter Anlagen auf die Einhaltung der Mindestabstände von 10 mm zwischen Daten-/Fernmeldeleitungen und Starkstromleitungen.

Die Montage wird wie folgt ausgeführt:

- 1 Rasten Sie das REG-Patchpanel auf der Hutschiene ein.
- 2 Lösen Sie die Schrauben des Geräte- deckels und nehmen Sie ihn ab.
- 3 Nach der Installation stecken Sie den Deckel wieder auf und schrauben Sie ihn fest.

Hinweis



Die Kombination einer line21®-Strecke mit ISDN-Anwendungen (S₀) ist nicht möglich. Der Aufbau einer line21®-Strecke in einem mehradrigen Kabel (> 6 Adern) neben anderen Diensten/Anwendungen ist problemlos möglich.

Technische Daten

Temperaturbereich

Betrieb: -5 °C bis 45 °C
Lager: -25 °C bis 70 °C
Leitungstyp: 2 x 2 Adern, twisted pair oder Sternvierer; < 0,6 mm

Übertragungsraten

Leitungslänge < 30 m: 100 Mbit/s
Leitungslänge < 50 m: 10 Mbit/s
Schutzart: IP20 gemäß EN 60529
Schutzklasse: II

Mounting

Attention



Work on the 230-V-supply may only be carried out by authorized electricians.

Danger for life!



Disconnect the main voltage at first for all mounting works.

Pay attention to the actual norms, in order to fulfil the general safety requirements for telecommunication systems and to avoid disturbing interferences.

Pay attention to the shock-proof protection of the heavy-current part in combined plants. The shock-proof protection must also be guaranteed, when you have removed the common covering (this is not always given for old installations).

Take care that the minimum distance of 10 mm between data-/telecommunication cables and heavy-current cables are strictly observed during the erection of combined plants.

The mounting is carried out as follows:

- 1 Snap the DIN Rail-Patch panel, 6 Port on the DIN rail.
- 2 Disconnect the screws from the device's lid and remove the lid.
- 3 After installation put the lid on and screw it on.

Notice

The combination of a line21®-installation with ISDN-applications (S-bus) is not possible. The set-up of a line21®-installation in a multi-wire cable (> 6 wires) besides other services/applications is possible.

Technical Data

Range of temperature

Operation: -5 °C to 45 °C
Storage: -25 °C to 70 °C
Cable type: 2 x 2 wires, twisted pair or twisted quad, > 0.6 mm

Data transmission rates

cable length < 30 m: 100 Mbit/s
cable length < 50 m: 10 Mbit/s
Protection class: IP20 acc. to EN 60 529
Class: II