



USB-HUB - MEHR ALS NUR LADEN

Ein alltägliches Problem - bei immer kleineren Abmassen der Datenendgeräte wird die Anzahl der verfügbaren USB-Schnittstellen immer weniger und diese sind schnell belegt. Hinzu kommt das übliche „Kabelchaos“ bei Desktop-Geräten, welches die Handhabung nicht immer ganz einfach machen.

Mit dem Rutenbeck USB 3.0-Hub für die Unterputzdose kann Abhilfe geschaffen werden. Im einfachsten Falle gegen den Austausch einer Steckdose. Und das kraftvolle Laden des Tablet-PC's mit 2 A Ladestrom übernimmt der Hub 3.0 noch zusätzlich. Die optimale Lösung für jeden Arbeitsplatz im Büro wie zuhause! Und natürlich passt der Rutenbeck USB 3.0-Hub in das Schalterprogramm Ihrer Wahl!

USB 3.0-„Höchstgeschwindigkeit“

Nach Einbau und Anschluss des Rutenbeck-USB Hubs an 230 V wird dieser über die linke Buchse (Uplink =USB-Type B (Micro)) mit dem PC verbunden. Über die beiden mittleren Buchsen (USB 3.0 Type A) können nun fest installierte USB-Geräte wie Drucker oder Scanner, aber auch USB-Datenspeicher wie Festplatten o.ä. angeschlossen und mit dem PC vernetzt werden.

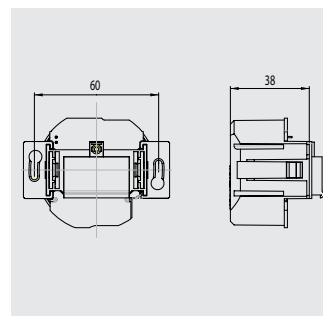
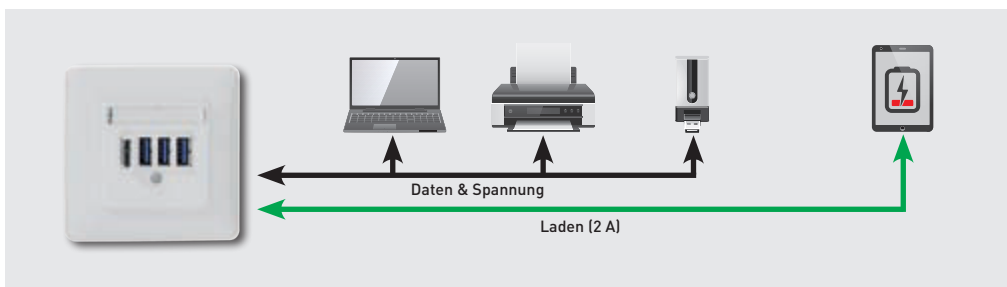
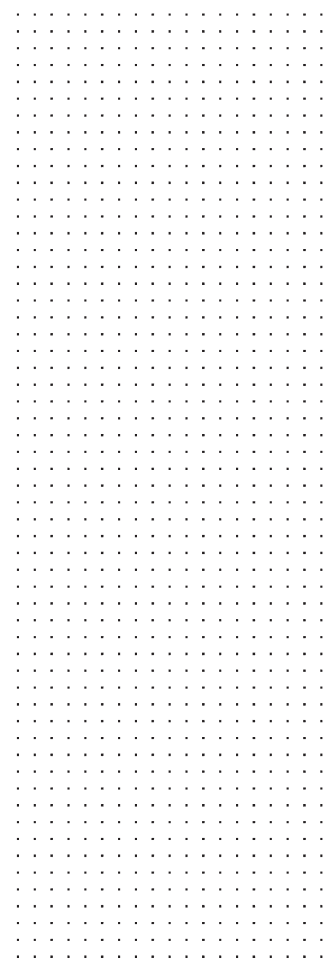
Jede Buchse liefert die erforderliche Stromversorgung des USB-Endgerätes mit je 900 mA. Durch USB 3.0 erfolgt der Datenaustausch zwischen den Geräten in „Highspeed“ mit bis zu 4,8 Gbit/s, so dass auch das parallele Arbeiten der Endgeräte am Hub problemlos möglich ist.

Das USB-Ladegerät gleich mit dabei

Damit auch der Tablet-PC gleich am Arbeitsplatz mitgeladen werden kann, dient die rechte Buchse (USB Type A) als reine Ladebuchse. Mit 2 A Ladestrom können angeschlossene USB-Geräte schnell und effektiv geladen werden.

Natürlich kann auch das Handy oder Smart Phone noch über die beiden mittleren Buchsen mit je 900 mA geladen werden. Dabei sind diese auch gleich mit dem PC verbunden und erlauben die Datensicherung oder ggf. Updates uvm.

Werden die Schnittstellen nicht belegt, fällt zudem eine geringere Standby-Leistung an als bei den meisten Steckernetzteilen. Mit ca. 0,5 VA Standby-Leistung fällt der Hub 3.0 auch auf der nächsten Stromrechnung nicht ins Gewicht.



USB 4xUp rw 22710407
 ● Up-USB Hub, USB 3.0, mit Zentralstück und Abdeckplatte, 3-fach Hub für USB 3.0 Endgeräte, Uplink zum PC über USB 3.0 Micro USB, mit Ladefunktion für Smart Phone/ Tablet PC's usw., Schnellladebuchse (rechter USB-Port), mit Leistungsmanagement und Überlastschutz, Nennbetriebsspannung: 100-240 V-/ 50-60 Hz, 0,5VA typisch (ohne USB Geräte), Ladestrom max. 2 A in Summe, reinweiß (ähnlich RAL 9010), 80 x 80 x 50 mm, 140 g

USB-Lösungen aktiv

USB-LADEGERÄT - STARK, SCHNELL UND SCHLAU

Wer kennt das nicht? Immer wenn man es braucht ist das passende Ladegerät für das Handy oder den Tablet-PC nicht zu finden! Oder alle in der Familie benötigen es zur gleichen Zeit.

Fest in die Installation integrierte USB-Ladegeräte schaffen hierbei dauerhaft Abhilfe. Wichtig ist dabei ausreichend Leistung! Zum einen, um die Ladezeiten nicht unnötig zu verlängern, aber auch zum gleichzeitigen Laden mehrerer Geräte an einem Ladegerät.

Die Rutenbeck USB-Spannungsversorgung ist für alle diese Anwendungsfälle die richtige Lösung und passt natürlich problemlos in das Schalterdesign Ihrer Wahl.

Höchstleistung für die Up-Dose

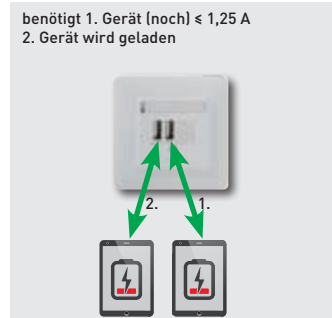
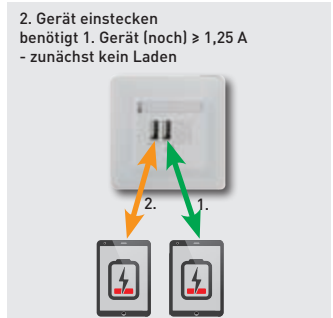
Die Rutenbeck USB-Spannungsversorgung ist mit einem Ladestrom von insgesamt 2,5 A die momentan leistungsfähigste am Markt. Schnelles und zudem paralleles Laden von USB-Geräten ist damit kein Problem. Die Standby-Leistung liegt dabei mit weniger als 0,2 VA deutlich geringer, als die Wärmeverluste vieler konventioneller Steckerladegeräte und belasten den Geldbeutel somit nicht zusätzlich.

Und natürlich passen die Rutenbeck USB-Spannungsversorgungen auch problemlos in das Schalterprogramm Ihrer Wahl!

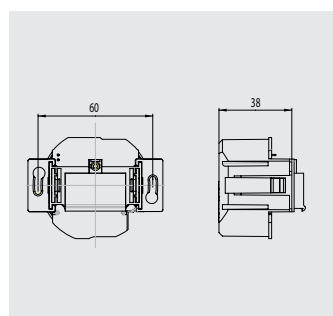
Parallel laden-mit Management

Das parallele Laden von USB-Geräten ist bei den meisten markt-gängigen Geräten nur bis zum Erreichen des max. Ladestromes möglich. Danach schalten diese komplett ab. Bei zunehmend ladestromhungrigen Endgeräten, wie z.B. Tablet-PC's teilweise ein Problem. Gerade bei Tiefentladung der Akkus laufen diese nur über das mitgelieferte Stecker-netzteil wieder an. Kein Problem für die Rutenbeck USB-Spannungs-versorgung.

Hier wird der Zustand des Akkus erkannt und bei Bedarf nachgeregelt. Bei gleichzeitigem Einstecken eines weiteren USB-Gerätes, wird zunächst das zuerst eingesteckte weiter geladen, bis ausreichend Strom für das zweite Gerät zur Verfügung steht. Danach werden beide Geräte zu 100% parallel geladen. Natürlich werden auch defekte Akkus (Kurzschluss) erkannt und die Ladefunktion abgeschaltet, um Folgeschäden zu vermeiden.



USB-Lösungen aktiv



SV USB 2xUp rw
22710408 ●
Up-USB Ladegerät, 2-fach. mit Zentralstück und Abdeckplatte, für SmartPhone/Tablet PC's usw., mit Leistungsmanagement, Überlastschutz und Betriebsanzeige, Nennbetriebsspannung: 100-240 V-/ 50-60 Hz, 0,2VA typisch (ohne USB-Geräte), Ladestrom max. 2,5 A in Summe, reinweiß (ähnlich RAL 9010), 80 x 80 x 50 mm, 140 g